

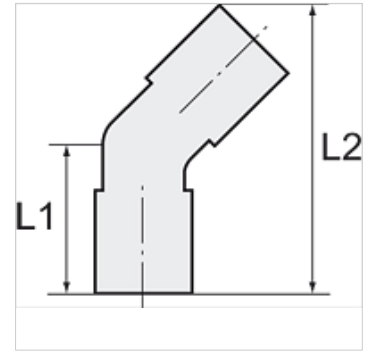
K-STECKNIPPEL 45°

45° elbow connectors with push-in plug

HANSA FLEX

Tulajdonságok

Munkanyomás	Max. 15 bar, coarse vacuum
Alkalmazási terület	Air, vacuum
ajánlott tömlők	PU or PA (nylon)
Közegek	Compressed air and all gases or liquids that are compatible with the materials
Hőmérséklettartomány	-20 °C to +80 °C
Anyag	Plastic, Nickel plated brass
Szorítógyűrű	Plastic



Megjegyzés

További adatokért vegye fel a kapcsolatot.

Leírás

Push-in fittings series manufactured in plastic and nickel-plated brass. All parts are suitable for use with hoses, tubes or pipes made of plastic and copper.

Cikk

Megnevezés	tömlő külső Ø-höz	L1 (mm)	L2 (mm)	Dugaszolható nipli (mm)
K- 07 40 04 88	4 mm	16,2	46,7	4
K- 07 40 04 89	6 mm	17,4	51,2	6
K- 07 40 04 90	8 mm	20,5	60,0	8
K- 07 40 04 91	10 mm	23,1	68,8	10
K- 07 40 04 92	12 mm	26,0	76,1	12