

# K-KUGELAUSLAUFHAEHNE VA

Bibcocks - Stainless steel

**HANSA FLEX**

## Tulajdonságok

**Alkalmazási terület** Water, gaseous and non-corrosive media, compressed air

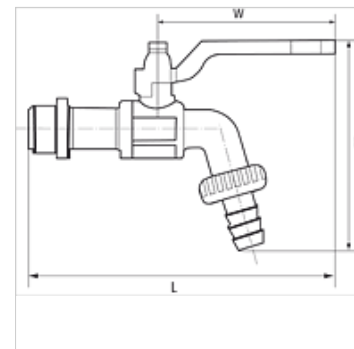
**Üzemi nyomás** 16 bar

**Hőmérséklettartomány** -10 °C to +150 °C

**Tömítés** Teflon/NBR

**ház** Stainless steel 1.4401

**Anyag** sealing: Teflon/NBR



## Megjegyzés

További adatokért vegye fel a kapcsolatot.

## Leírás

With hose connector, thread acc. to ISO 228-1, with lockable hand lever

## Cikk

Megnevezés	DN	Csatlakozás	PN (bar)	H (mm)	L (mm)	W (mm)
K- 07 30 30 30	12	G 1/2 male	16	91,0	149,0	90,0
K- 07 30 30 32	20	G 3/4 male	16	102,0	156,0	90,0
K- 07 30 30 28	25	G 1 male	16	116,0	145,0	90,0