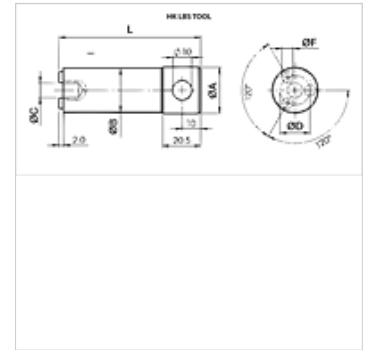


Tulajdonságok

Felületvédelem	horganyzott
Alkalmazás	for valve type HK V1 601
Anyag	Acél



Megjegyzés

Az erős ütéseknek vagy vibrálásnak kitett berendezésekben való használatnál a szelepeket Loctite biztosítóval kell a becsavarásnál biztosítani.

Leírás

Ezzel a szerszámmal becsavarozhatók a vezetéktrés biztonsági szelepek a megfelelő házba.

Cikk

Megnevezés	L (mm)	Ø A (mm)	Ø B (mm)	Ø C (mm)	Ø D (mm)	Ø F (mm)	Tömeg (kg)
HK LBS TOOL 1/4	68,0	15,9	11,5	6,3	8,0	2,35	0,06
HK LBS TOOL 3/8	68,0	15,9	14,8	6,3	10,0	3,25	0,08
HK LBS TOOL 1/2	76,0	24,9	18,7	8,0	11,9	4,35	0,17
HK LBS TOOL 3/4	76,0	24,9	23,5	8,0	16,0	5,95	0,25

tarozék a következő termékekhez

HK V1 601 Vezeték biztonsági szelep ház nélkül