

# TR BR

Csőcsok, RGN

**HANSA FLEX**

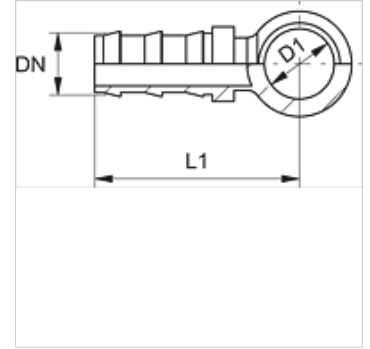
## Tulajdonságok

**Csatlakozás 1** Collos gyűrűszem

**Szabvány** DIN 7642

**Anyag** Acél

**Felületvédelem** Galvanikusan bevonatolt



## Cikk

Megnevezés	DN	Méret	coll	D1 (mm)
TR 08 BR 10	8	5	5/16"	17