

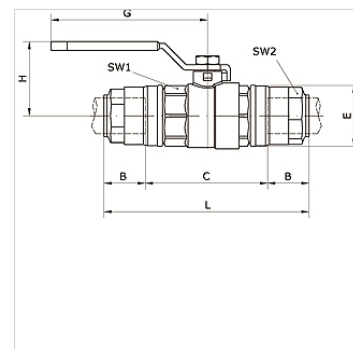
K-2-BK V DURCHG INFI

2/2-way ball valve Ø 20 mm - Ø 63 mm full bore

HANSA FLEX

Tulajdonságok

Közegek	Compressed air, vacuum, inert gases
Üzemi nyomás	-0,99 bar - 15 bar
Hőmérséklettartomány	-20 °C to +80 °C
Tömítés	NBR
ház	Nickel-plated brass
Szorítógyűrű	Stainless steel 1.4301
Anyag	Aluminium
O-gyűrű	NBR
Biztosító gyűrű	Technopolymer



Cikk

Megnevezés	Cső-külső-Ø	B (mm)	C (mm)	DN	E (mm)	G (mm)	H (mm)	L (mm)	SW1 (mm)	SW2 (mm)
K- 07 40 55 05	63 mm	57,5	38,0	59	94,0	240	111,5	232,0	89	75