

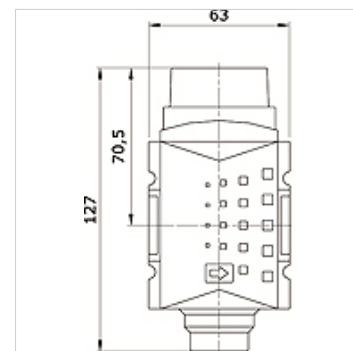
# K-3WBK HANSA PRO

3/2-way ball valve, HANSA PRO

**HANSA FLEX**

## Tulajdonságok

Közegek	Sűrített levegő
Rögzítési mód	Line mounting, mounting kit or wall mounting
Működtetés / biztosító	lockable with key lock
Beépítés helyzete	Any
Névleges átváramlás G 1/2	11.000 l/min (P1 = 6 bar/Delta P = 1 bar)
Névleges átváramlás G 3/8	7.250 l/min (P1 = 6 bar/Delta P = 1 bar)
PE max 11	16 bar



## Cikk

Megnevezés	Csatlakozás	Méret
K- 07 25 22 54	G 3/8 i	2
K- 07 25 22 55	G 1/2 i	2

## Tartozék

K-STECKSCHLOSS	Key lock
----------------	----------