

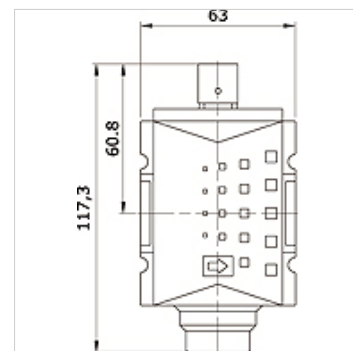
# K-3WSV PNEU HANSA PRO

3/2-way poppet valve pneumatically actuated, HANSA PRO

**HANSA FLEX**

## Tulajdonságok

Közeghőmérséklet	-10 °C to +50 °C
Környezeti hőmérséklet	-10 °C to +50 °C
Közegek	Sűrített levegő
Rögzítési mód	Line mounting, mounting kit or wall mounting
Működtetés	Pneumatic
Beépítés helyzete	Any
Névleges átlámlás G 1/2	5.200 l/min (P1 = 6 bar/Delta P = 1 bar)
Névleges átlámlás G 3/8	4.300 l/min (P1 = 6 bar/Delta P = 1 bar)
PE max 11	16 bar
ház	PA66



## Cikk

Megnevezés	Csatlakozás	Méret
K- 07 25 22 58	G 3/8 i	2
K- 07 25 22 59	G 1/2 i	2