

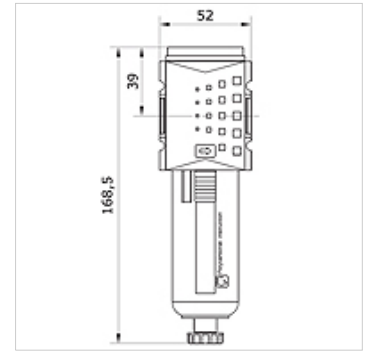
# K-FI FEIN HANSA PRO

Compressed air fine filter, with manual/semi-automatic condensate drain, HANSA PRO

**HANSA FLEX**

## Tulajdonságok

Közeghőmérséklet	-10 °C to +50 °C
Környezeti hőmérséklet	-10 °C to +50 °C
Közegek	Sűrített levegő
Szerkezeti mód	fiber filter
Rögzítési mód	Line mounting, mounting kit or wall mounting
Beépítés helyzete	Vertical, drain down
Szűrő finomsága	0,01 µm
Szűrő hatásfoka	99.999 %
Névleges átváramlás G 1/2	750 l/min (P1 = 6 bar/Delta P = 0,1 bar)
Névleges átváramlás G 3/8	750 l/min (P1 = 6 bar/Delta P = 0,1 bar)
Pe max	16 bar
Szűrőelem	Borsilicate-Al
ház	PA66
Maradék olajtartalom	0,01 mg/m3



## Cikk

Megnevezés	Csatlakozás	Tartály	Méret	Kondenzátum leeresztés
K- 07 25 21 28	G 3/8 i	polycarbonate with protective cage	2	manual / semi-automatic
K- 07 25 21 29	G 1/2 i	polycarbonate with protective cage	2	manual / semi-automatic
K- 07 25 21 30	G 3/8 i	zinc with visual display	2	manual / semi-automatic
K- 07 25 21 31	G 1/2 i	zinc with visual display	2	manual / semi-automatic