

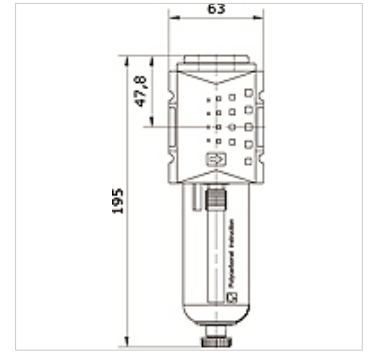
K-FI VOR HANSA PRO

Compressed air prefilter, with manual/semi-automatic condensate drain, HANSA PRO

HANSA FLEX

Tulajdonságok

Közeghőmérséklet	-10 °C to +50 °C
Környezeti hőmérséklet	-10 °C to +50 °C
Közegek	Sűrített levegő
Szerkezeti mód	fiber filter
Rögzítési mód	Line mounting, mounting kit or wall mounting
Beépítés helyzete	Vertical, drain down
Szűrő finomsága	0,30 µm
Szűrő hatásfoka	99,999 %
max. kondenzátummennyiség	49 cc
Névleges átláramlás G 1/2	580 l/min (P1 = 6 bar/Delta P = 0,02 bar)
Névleges átláramlás G 3/8	580 l/min (P1 = 6 bar/Delta P = 0,02 bar)
Pe max	16 bar
Szűrőelem	Paper-Al
ház	PA66
Maradék olajtartalom	0,01 mg/m3



Cikk

Megnevezés	Csatlakozás	Tartály	Méret	Kondenzátum leeresztés
K- 07 25 21 24	G 3/8 i	polycarbonate with protective cage	2	manual / semi-automatic
K- 07 25 21 25	G 1/2 i	polycarbonate with protective cage	2	manual / semi-automatic
K- 07 25 21 26	G 3/8 i	zinc with visual display	2	manual / semi-automatic
K- 07 25 21 27	G 1/2 i	zinc with visual display	2	manual / semi-automatic