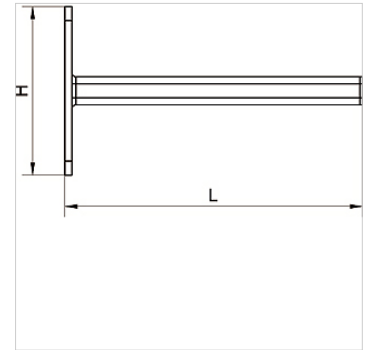


# K-KONSOLE STAHL VS INFI

Console made of steel galvanized

## Tulajdonságok

Anyag Galvanised steel



## Cikk

Megnevezés	H (mm)	L (mm)	Hossz (m)
K- 07 40 54 90	120,0	280,0	0,280