

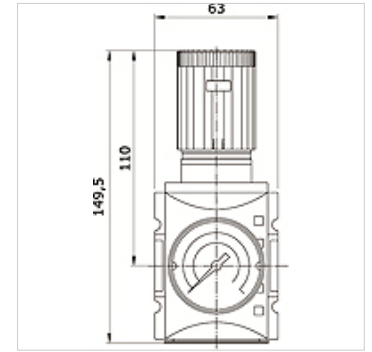
K-PDRR MANO HANSA PRO

Precision pressure regulator, with pressure gauge, HANSA PRO

HANSA FLEX

Tulajdonságok

Kimeneti nyomás	Pa 0,5 - 8 bar (Standart)Pa 0,1 - 1 barPa 0,1 - 2 barPa 0,2 - 4 barPa 0,5 - 10 barPa 0,5 - 16 bar
Közeghőmérséklet	-10 °C to +50 °C
Környezeti hőmérséklet	-10 °C to +50 °C
Közegek	Sűrített levegő
Szerkezeti mód	Diaphragm pressure regulator with relieving
Rögzítési mód	Line mounting, panel mounting, mounting kit or wall mounting
Működtetés / biztosító	lockable handwheel
Beépítés helyzete	Any
Nyomásmérő csatlakozás	G 1/4 i
max. saját levegőfogyasztás	2,6 l/min at P2 = 6 bar
Névleges átfolyás G 1/2	5.100 l/min (P1 = 10 bar, P2 = 6,3 bar/Delta P = 1 bar)
Névleges átfolyás G 3/8	4.300 l/min (P1 = 10 bar, P2 = 6,3 bar/Delta P = 1 bar)
Pe max	16 bar
ház	PA66
Membrán, tömítések	Ms/NBR/PA6



Cikk

Megnevezés	Csatlakozás	Szabályozási tartomány	Kijelzési tartományok	Méret
K- 07 25 21 48	G 3/8 i	0.1 - 1 bar	0 - 1,6 bar	2
K- 07 25 21 49	G 3/8 i	0.1 - 2 bar	0 - 2,5 bar	2
K- 07 25 21 50	G 3/8 i	0.2 - 4 bar	0 - 6 bar	2
K- 07 25 21 51	G 3/8 i	0.5 - 8 bar	0 - 10 bar	2
K- 07 25 21 52	G 3/8 i	0.5 - 10 bar	0 - 16 bar	2
K- 07 25 21 53	G 3/8 i	0.5 - 16 bar	0 - 25 bar	2
K- 07 25 21 54	G 1/2 i	0.1 - 1 bar	0 - 1,6 bar	2
K- 07 25 21 55	G 1/2 i	0.1 - 2 bar	0 - 2,5 bar	2
K- 07 25 21 56	G 1/2 i	0.2 - 4 bar	0 - 6 bar	2
K- 07 25 21 57	G 1/2 i	0.5 - 8 bar	0 - 10 bar	2
K- 07 25 21 58	G 1/2 i	0.5 - 10 bar	0 - 16 bar	2
K- 07 25 21 59	G 1/2 i	0.5 - 16 bar	0 - 25 bar	2