

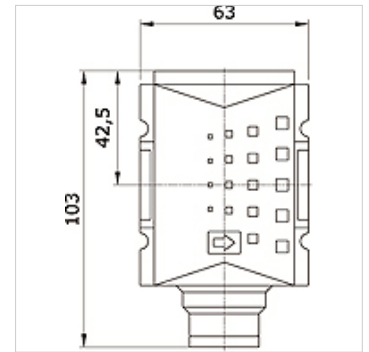
K-RD HANSA PRO

Non-return valve, HANSA PRO

HANSA FLEX

Tulajdonságok

Közeghőmérséklet	-10 °C to +50 °C
Környezeti hőmérséklet	-10 °C to +50 °C
Közegek	Sűrített levegő
Szerkezeti mód	poppet valve, spring-loaded
Rögzítési mód	Line mounting, mounting kit or wall mounting
Beépítés helyzete	Any
Névleges áramlás G 1/2	5.000 l/min (P1 = 6 bar/Delta P = 1 bar)
Névleges áramlás G 3/8	5.000 l/min (P1 = 6 bar/Delta P = 1 bar)
PE max 11	16 bar
ház	PA66



Cikk

Megnevezés	Csatlakozás	Méret
K- 07 25 22 62	G 3/8 i	2
K- 07 25 22 63	G 1/2 i	2