

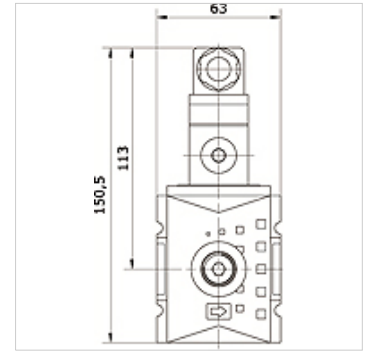
K-VERTEILER 3-FACH HANSA PRO

Distributor 3-fold with pressure switch, HANSA PRO

HANSA FLEX

Tulajdonságok

Közeghőmérséklet	-10 °C to +50 °C
Környezeti hőmérséklet	-10 °C to +50 °C
Közegek	Sűrített levegő
Rögzítési mód	Line mounting, mounting kit or wall mounting
Beépítés helyzet	Any
Beállítási tartomány	0,3 - 2 bar
Névleges átváramlás G 1/2	11.000 l/min (P1 = 6 bar/Delta P = 1 bar)
Névleges átváramlás G 3/8	7.250 l/min (P1 = 6 bar/Delta P = 1 bar)
Névleges átváramlás hátul (P - E)	2.250 l/min (P1 = 6 bar/Delta P = 1 bar)
Névleges átváramlás fent (P - D)	2.250 l/min (P1 = 6 bar/Delta P = 1 bar)
Névleges átváramlás lent (P - B)	5.500 l/min (P1 = 6 bar/Delta P = 1 bar)
Névleges átváramlás elől (P - C)	2.250 l/min (P1 = 6 bar/Delta P = 1 bar)
PE max 11	16 bar
ház	PA66



Cikk

Megnevezés	P + A csatlakozó	B csatlakozó	C csatlakozó	D csatlakozó	E-csatlakozó	Repesztőnyomás (bar)	Méret
K- 07 25 22 38	G 3/8 i	G 1/2 i	G 3/8 i	G 1/4 i	G 3/8 i	5	2
K- 07 25 22 39	G 3/8 i	G 1/2 i	G 3/8 i	G 1/4 i	G 3/8 i	10	2
K- 07 25 22 40	G 3/8 i	G 1/2 i	G 3/8 i	G 1/4 i	G 3/8 i	20	2
K- 07 25 22 41	G 3/8 i	G 1/2 i	G 3/8 i	G 1/4 i	G 3/8 i	25	2
K- 07 25 22 42	G 1/2 i	G 1/2 i	G 3/8 i	G 1/4 i	G 3/8 i	5	2
K- 07 25 22 43	G 1/2 i	G 1/2 i	G 3/8 i	G 1/4 i	G 3/8 i	10	2
K- 07 25 22 44	G 1/2 i	G 1/2 i	G 3/8 i	G 1/4 i	G 3/8 i	20	2
K- 07 25 22 45	G 1/2 i	G 1/2 i	G 3/8 i	G 1/4 i	G 3/8 i	25	2