

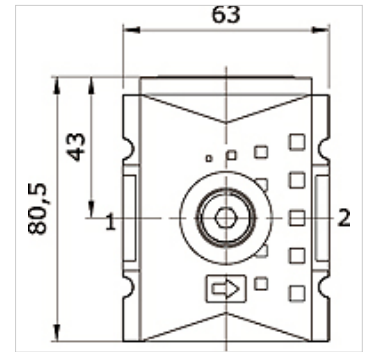
K-VERTEILER 4-FACH HANSA PRO

Distributor 4-fold, HANSA PRO

HANSA FLEX

Tulajdonságok

Közeghőmérséklet	-10 °C to +50 °C
Környezeti hőmérséklet	-10 °C to +50 °C
Közegek	Sűrített levegő
Rögzítési mód	Line mounting, mounting kit or wall mounting
Beépítés helyzete	Any
Névleges átfolyás G 1/2	11.000 l/min (P1 = 6 bar/Delta P = 1 bar)
Névleges átfolyás G 3/8	7.250 l/min (P1 = 6 bar/Delta P = 1 bar)
Névleges átfolyás hátul (P - E)	2.250 l/min (P1 = 6 bar/Delta P = 1 bar)
Névleges átfolyás fent (P - D)	2.250 l/min (P1 = 6 bar/Delta P = 1 bar)
Névleges átfolyás lent (P - B)	5.500 l/min (P1 = 6 bar/Delta P = 1 bar)
Névleges átfolyás elől (P - C)	2.250 l/min (P1 = 6 bar/Delta P = 1 bar)
PE max 11	16 bar
ház	PA66



Cikk

Megnevezés	P + A csatlakozó	B csatlakozó	C csatlakozó	D csatlakozó	E-csatlakozó	Méret
K- 07 25 22 46	G 3/8 i	G 1/2 i	G 3/8 i	G 1/4 i	G 3/8 i	2
K- 07 25 22 47	G 1/2 i	G 1/2 i	G 3/8 i	G 1/4 i	G 3/8 i	2