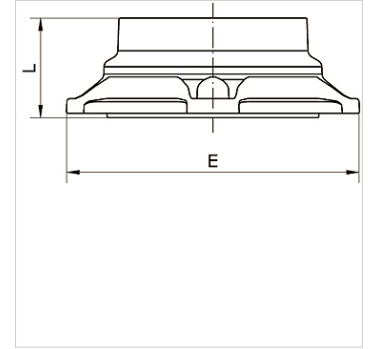


K-VSK 80-100 INFI

Sealing cap \varnothing 80 mm/ \varnothing 110 mm

Tulajdonságok

Közeg	Compressed air, vacuum, inert gases
Üzemi nyomás	-0,99 bar - 15 bar
Hőmérséklettartomány	-20 °C to +80 °C
Vezetőgyűrű	Technopolymer
ház	Aluminium, treated surface
Szorítógyűrű	Stainless steel 1.4301
Any	Aluminium, surface treated
O-gyűrű	NBR
önbiztosító anya	Galvanised steel
Biztosító gyűrű	Technopolymer



Cikk

Megnevezés	cső külső \varnothing -höz	E (mm)	L (mm)
K- 07 40 55 22	80	145,0	49,5
K- 07 40 54 61	110	200,0	68,0