

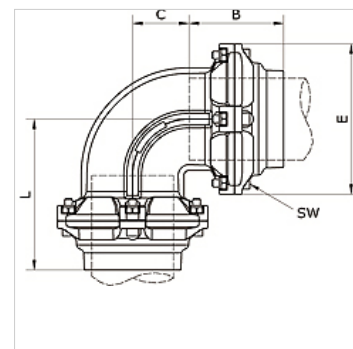
# K-W90 STECK VB 80-100 INFI

90°-elbow push-in connector Ø 80 mm/Ø 110 mm

**HANSA FLEX**

## Tulajdonságok

<b>Közegek</b>	Compressed air, vacuum, inert gases
<b>Üzemi nyomás</b>	-0,99 bar - 15 bar
<b>Hőmérséklettartomány</b>	-20 °C to +80 °C
<b>Vezetőgyűrű</b>	Technopolymer
<b>ház</b>	Aluminium, treated surface
<b>Szorítógyűrű</b>	Stainless steel 1.4301
<b>Anyá</b>	Aluminium, surface treated
<b>O-gyűrű</b>	NBR
<b>önbiztosító anyá</b>	Galvanised steel
<b>Biztosító gyűrű</b>	Technopolymer



## Cikk

Megnevezés	Cső-külső-Ø	B (mm)	C (mm)	E (mm)	L (mm)	SW (mm)
K- 07 40 55 15	80 - 80 mm	91,0	54,5	145,0	146,0	6
K- 07 40 54 66	110 - 110 mm	125,5	75,0	200,0	200,5	8