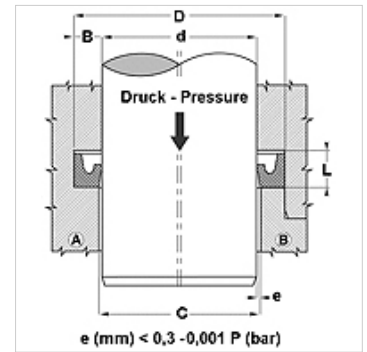


## Tulajdonságok

Szerkezeti mód	Dugattyúrúd horonygyűrű
Üzemi nyomás	120 bar-ig
siklási sebesség max.	0,5 m/s
Kivitel	Coll
Hőmérséklet min.	-30 °C
Hőmérséklet max.	100 °C
Közegek	Ásványi olajok Víz-levegő
Szerelés:	zárt hornyokban A nyitott hornyokban B
Anyag	90° Shore A NBR
Alkalmazás	Hidraulika + pneumatika



Toleranz / Tolerance		
d	D	L
H8 / f7	H9	+0,5 0



## Megjegyzés

Dimensions see page Rod seals ...

## Leírás

alacsony súrlódású tömítés.

Egyszerű megoldás.

## Rendelési útmutató

Más méretek külön rendelésre

20-510 mm-es átmérőjű tömítéseket rövid idő alatt elkészítjük.

## Cikk

Megnevezés	d (mm)	D (mm)	L (mm)	H (mm)
DDI 18	4,76	11,11	5,5	3,96