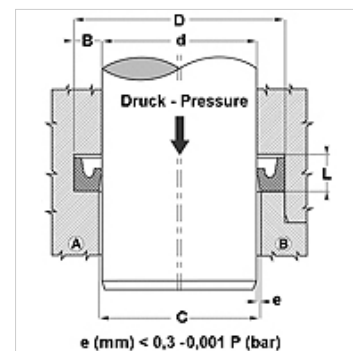


Tulajdonságok

Szerkezeti mód	Dugattyúrúd horonygyűrű
Üzemi nyomás	120 bar-ig
siklási sebesség max.	0,5 m/s
Kívitel	Metrikus
Hőmérséklet min.	-30 °C
Hőmérséklet max.	100 °C
Közegek	Ásványi olajok Víz-levegő
Szerelés:	zárt hornyokban A nyitott hornyokban B
Anyag	90° Shore A NBR
Alkalmazás	Hidraulika + pneumatika



Toleranz / Tolerance		
d	D	L
H8 / f7	H9	+0,5 0



Megjegyzés

Dimensions see page Rod seals ...

Leírás

alacsony súrlódású tömítés.

Egyszerű megoldás.

Rendelési útmutató

Más méretek külön rendelésre

Cikk

Megnevezés	D (mm)	d (mm)	L (mm)	H (mm)
DDIM 6 12	12	6	4,5	4,0

Termékváltozatok

DDIM P Dugattyúrúdtömítés, DDIM-P, 90° Shore A PUR