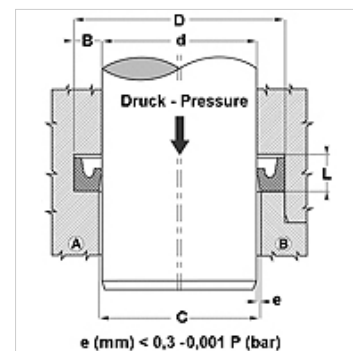


## Tulajdonságok

Szerkezeti mód	Dugattyúrúd ajakos tömítés
Üzemi nyomás	16 bar-ig
siklási sebesség max.	1,0 m/s
Hőmérséklet min.	-30 °C
Hőmérséklet max.	80 °C
Közegek	Levegő
Szerelés:	zárt hornyokban A nyitott hornyokban B
Anyag	90° Shore A PUR
Alkalmazás	Hidraulika + pneumatika



Toleranz / Tolerance		
d	D	L
H8 / f7	H9	+0,5 0



## Megjegyzés

Dimensions see page Rod seals ...

## Leírás

alacsony súrlódású tömítés.  
Egyszerű megoldás.

## Rendelési útmutató

Más méretek külön rendelésre

## Cikk

Megnevezés	D (mm)	d (mm)	L (mm)	H (mm)
DDIM 05 09-P	9	5	3,0	2,5

## Termékváltozatok

DDIM Dugattyúrúdtömítés, DDIM, 90° Shore A NBR