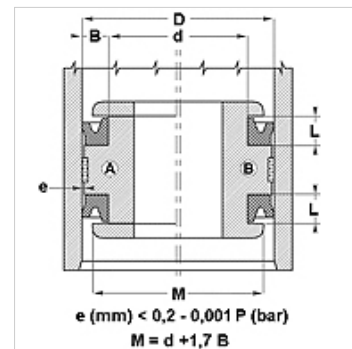


Tulajdonságok

Szerkezeti mód	Dugattyú horonygyűrű
Üzemi nyomás	80 bar-ig
siklási sebesség max.	0,5 m/s
Kivitel	Coll
Hőmérséklet min.	-30 °C
Hőmérséklet max.	100 °C
Közegek	Ásványi olajok Víz-levegő
Szerelés:	egyrészes dugattyúkra A többrészes dugattyúkra B
Anyag	75° Shore A NBR
Alkalmazás	Hidraulika + pneumatika



Toleranz / Tolerance		
D	d	L
H9 / e8	h9	+0,50 0



Megjegyzés

Dimensions, see under chapter Hydraulics / Piston seals

Leírás

alacsony súrlódású tömítés.

Egyszerű megoldás.

Rendelési útmutató

20-510 mm-es átmérőjű tömítéseket rövid idő alatt elkészítjük.

Cikk

Megnevezés	D (mm)	d (mm)	L (mm)	H (mm)
DDE 50	13,00	6,70	6,30	4,76