

DDEM P

Piston seal, DDEM-P

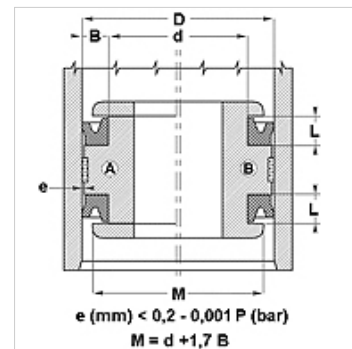
HANSA FLEX

Tulajdonságok

Szerkezeti mód	Dugattyú horonygyűrű
Üzemi nyomás	16 bar-ig
siklási sebesség max.	1,0 m/s
Kivitel	Metrikus
Hőmérséklet min.	-30 °C
Hőmérséklet max.	80 °C
Közegek	Levegő
Szerelés:	egyrészes dugattyúkra A többrészes dugattyúkra B
Anyag	90° Shore A PUR
Alkalmazás	Hidraulika + pneumatika



Toleranz / Tolerance		
D	d	L
H9 / e8	h9	+0,50 0



Megjegyzés

Dimensions, see under chapter Hydraulics / Piston seals

Leírás

alacsony súrlódású tömítés.
Egyszerű megoldás.

Rendelési útmutató

20-510 mm-es átmérőjű tömítéseket rövid idő alatt elkészítjük.

Cikk

Megnevezés	D (mm)	d (mm)	L (mm)
DDEM 20 14-P	20	14	4,5