

Tulajdonságok

Alkalmazási terület Sajtolt szerelvény HD 700 tömlőkhöz

Csatlakozás 1 BSP-anyamenet

1 tömítési forma 60°-os külső kúp

Rövidítés DKR

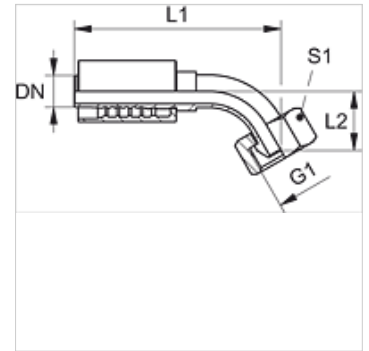
Szabvány ISO 8434-6
BS 5200

Bekötés kirepedésbiztosítással (Interlock)

Szállítás terjedelme Sajtolt karmantyú + sajtolt foglalat

Anyag Acél

Felületvédelem Galvanikusan bevonatolt



Cikk

Megnevezés	DN	Méret	coll	G1	L1 (mm)	L2 (mm)	S1
PA 750 AB 45 PLUS	51	32	2"	G 2" -11	251,5	62,5	70