

## Tulajdonságok

**Alkalmazási terület** Sajtolt szerelvény HD 700 tömlőkhöz

**Csatlakozás 1** BSP-anyamenet

**1 tömítési forma** 60°-os külső kúp

**Rövidítés** DKR

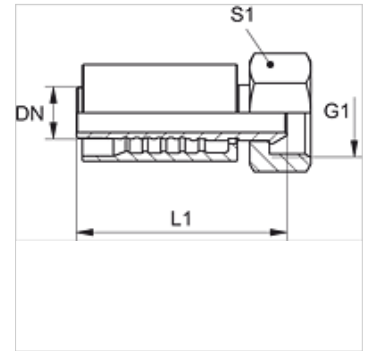
**Szabvány** ISO 8434-6  
BS 5200

**Bekötés** kirepedésbiztosítással (Interlock)

**Szállítás terjedelme** Sajtolt karmantyú + sajtolt foglalat

**Anyag** Acél

**Felületvédelem** Galvanikusan bevonatolt



## Cikk

Megnevezés	DN	Méret	coll	G1	L1 (mm)	S1
PA 750 AB PLUS	51	32	2"	G 2" -11	141,8	70