

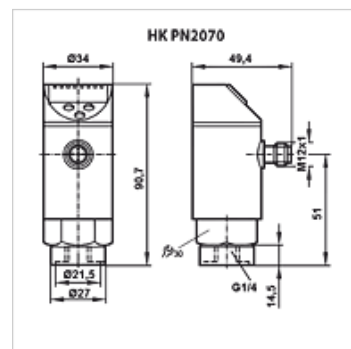
HK PN2070

PN2070 szabályzó nyomásérzékelő

HANSA FLEX

Tulajdonságok

Üzemi hőmérséklet max.	80 °C
Csatlakozás	G 1/4" belső menet, forgatható
Üzemi feszültség	24 V DC
Elektromos csatlakozás	Kerek dugócsatlakozó M 12 x 1, 4-pól.
Anyag	Ház: Nemesacél V2A Közeggel érintkező részek: Nemesacél V2A
Szállítás terjedelme	dugaszó nélkül
Védelmi osztály	IP 65



Leírás

Nyomáskapcsolóból, nyomásérzékelőből és LED-kijelzőből álló kompakt egység

2-színű kijelző piros/zöld a folyamatállapot kijelzésére

3-gombos kezelés a VDMA-standard szerint

Kimenet: 2x PNP (szabadon programozható, nyitó/záró, ablak/hiszterézis)

1 kimenet, analóg kimenetként beállítható (0-10V / 4-20mA, 1:4 skálázható)

IO-Link interfész

Pontosság $\pm 0,5\%$ a skála végértéktől

Min/max érték tároló

Cikk

Megnevezés	mérési tartomány	Tömeg (kg)
HK PN2070 PN400 SER	0 - 400 bar	0,3

Tartozék

HK DSR 4POL M12-es 4 pólusú derékszögű csatlakozó kábellel