

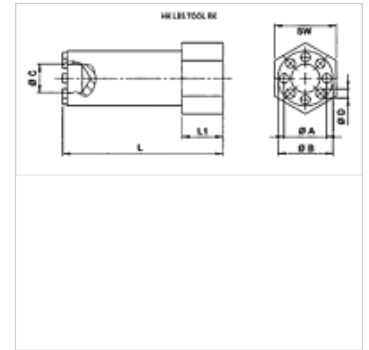
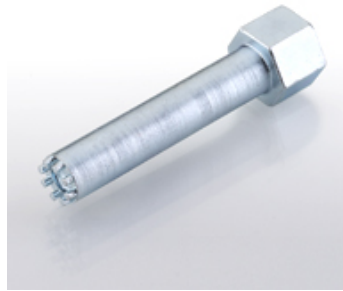
# HK LBS TOOL RK

Szerszám beépíthető visszacsapó szelepekhez

**HANSA FLEX**

## Tulajdonságok

|                |                          |
|----------------|--------------------------|
| Felületvédelem | horganyzott              |
| Alkalmazás     | HK RK típusú szelepekhez |
| Anyag          | Acél                     |



## Megjegyzés

Az erős ütéseknek vagy vibrálásnak kitett berendezésekben való használatnál a szelepeket Loctite biztosítóval kell a becsavarásnál biztosítani.

## Leírás

Ezzel a szerszámmal becsavarozhatók a vezetéktörés biztonsági szelepek a megfelelő házba.

## Cikk

| Megnevezés           | L<br>(mm) | L1<br>(mm) | Ø A<br>(mm) | Ø B<br>(mm) | Ø C<br>(mm) | Ø D<br>(mm) | SW<br>(mm) | Tömeg<br>(kg) |
|----------------------|-----------|------------|-------------|-------------|-------------|-------------|------------|---------------|
| HK LBS TOOL RK 0 1/8 | 70,0      | 13         | 6,9         | 8,4         | 4,0         | 1,4         | 17         | 0,04          |
| HK LBS TOOL RK 1 1/4 | 70,0      | 13         | 8,9         | 11,3        | 6,8         | 1,8         | 17         | 0,06          |
| HK LBS TOOL RK 2 3/8 | 70,0      | 13         | 11,1        | 14,8        | 6,8         | 2,8         | 17         | 0,08          |
| HK LBS TOOL RK 3 1/2 | 70,0      | 18         | 14,3        | 18,5        | 8,7         | 3,2         | 27         | 0,17          |
| HK LBS TOOL RK 4 3/4 | 70,0      | 18         | 18,6        | 24,0        | 12,5        | 4,1         | 27         | 0,24          |

## tarozék a következő termékekhez

|       |                       |
|-------|-----------------------|
| HK RK | Visszacsapó szelep RK |
|-------|-----------------------|