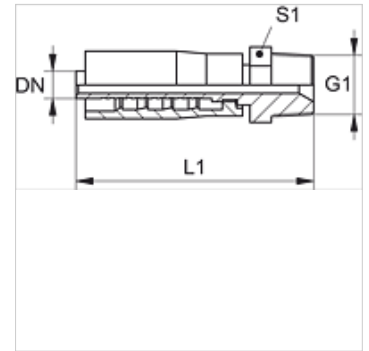


Tulajdonságok

Csatlakozás 1	NPT-külső menet
1 tömítési forma	Menettömítéses, kiegészítő 60°-os belső kúp.
Rövidítés	AGN
Szállítás terjedelme	Sajtott karmantyú + sajtott foglalat
Anyag	Acél
Felületvédelem	Galvanikusan bevonatolt



Cikk							
Megnevezés	DN	Méret	coll	G1	L1 (mm)	S1	
PAY 506 HN	6	4	1/4"	1/4" -18 NPT	61,5	15	
PAY 506 HN 10	6	4	1/4"	3/8" -18 NPT	65,1	19	
PAY 508 HN 10	8	5	5/16"	3/8" -18 NPT	68,0	19	
PAY 510 HN	-	-	-	-	72,1	19	
PAY 513 HN	12	8	1/2"	1/2" -14 NPT	84,5	24	
PAY 520 HN	19	12	3/4"	3/4" -14 NPT	95,5	27	
PAY 525 HN	25	16	1"	1" -11,5 NPT	106,0	36	