

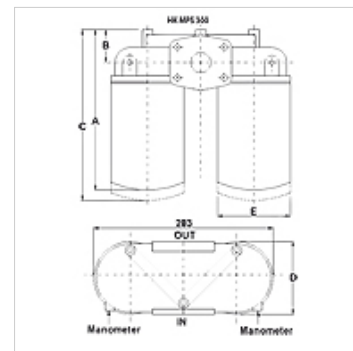
FI SP R 3

Spin-On visszafolyó-szűrő 3. típus

HANSA FLEX

Tulajdonságok

Kivitel	visszafolyás-szűrőként 1,75 bar nyomásra nyíló bypass szeleppel, szennyezettség-kijelző nélkül
Hőmérséklet min.	-25 °C
Hőmérséklet max.	110 °C
Anyag	Filter head in aluminum Tömítés: NBR
Üzemi nyomás	max. 12 bar
szűrő finomsága	10 µm



Megjegyzés

For utilization as a suction filter a suction filter head FI SP S FK *** must be used.

Leírás

Csővezetékbe építhető Spin-On szűrő

Nyomáskülönbség papír szűrőelemnél (P) max. 4 bar

Nyomáskülönbség szervesetlen szűrőelemnél (A) max. 4 bar

Kialakítás (Qmax.) ISO VG 46 szerinti anyaghoz 50 °C (30 mm²/s)-on Δp_{ges} = 0,4 bar-ra

Rendelési útmutató

Más anyagú szűrők, valamint másfajta, más viszkozitású, vagy hőmérsékletű olaj szűrésére alkalmas szűrőbetétek külön rendelésre!

Cikk

Megnevezés	szűrő felülete	Filter material	Vezeték-csatlakozás	Q max. (L/min)	A (mm)	B (mm)	C (mm)	D (mm)	E (mm)	Tömeg (kg)
FI SP R 220 A10 V G11/2	2 x 3950	anorganikus	G 1.1/2"	220	265	47	290	130	129	5,4
FI SP R 282 P10 V G11/2	2 x 4300	organic	G 1.1/2"	282	265	47	290	130	129	5,4
FI SP R 220 A10 V SAE112	2 x 3950	anorganikus	1.1/2" SAE 3000 PSI/M	220	265	47	290	130	129	5,4
FI SP R 282 P10 V SAE112	2 x 4300	organic	1.1/2" SAE 3000 PSI/M	282	265	47	290	130	129	5,4
FI SP R 255 A10 V G11/2	2 x 5390	anorganikus	G 1.1/2"	250	310	47	335	130	129	5,6
FI SP R 293 P10 V G11/2	2 x 5760	organic	G 1.1/2"	293	310	47	335	130	129	5,4
FI SP R 255 A10 V SAE112	2 x 5390	anorganikus	1.1/2" SAE 3000 PSI/M	250	310	47	335	130	129	5,6
FI SP R 293 P10 V SAE112	2 x 5760	organic	1.1/2" SAE 3000 PSI/M	293	310	47	335	130	129	5,6

Q_{max} - max. térfogatáram

Tartozék

HK VA MAN Clogging indicator pressure gauge

Pótalkatrészek

FI SP E MP Szűrőelem MP Spin-On szűrőhöz

FI SP R/S FK Szűrőfej Spin-On visszafolyó-szűrőhöz / szívószűrőhöz