

FI RL RVL

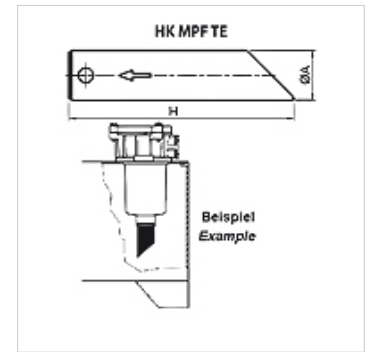
Csőtoldal visszafolyó-szűrőhöz

HANSA FLEX

Tulajdonságok

Anyag Poliamid

Alkalmazás For return flow filter FI RL



Leírás

A visszafolyó szűrő kimenetének meghosszabbításához a tartályban a visszafolyó olaj örvénylésének csökkentése egyénileg rövidíthető

Cikk

Megnevezés	szűrőtípushoz	Ø A (mm)	H (mm)	Tömeg (kg)
FI RL RVL 25 300	FI RL 024, 048	25	300	0,2
FI RL RVL 32 500	FI RL 053, 064, 086, 110, 150	32	500	0,4
FI RL RVL 40 300	FI RL 125, 225	40	300	0,6
FI RL RVL 40 500	FI RL 180, 230	40	500	0,8

tarozék a következő termékekhez

FI RL	Visszafolyó-szűrő
FI RL GEH	Ház visszafolyó-szűrőhöz