

HK VA PIS EL

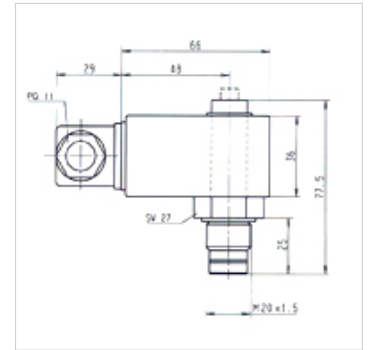
Szennyezettség-jelző, elektr.

HANSA FLEX

Tulajdonságok

Csatlakozás M 20x1,5

Alkalmazás FI MD 315, FI HD 400 nyomószűrőhöz



Megjegyzés

Az elektromos kapcsolóelem 180° átcsatlakoztatásával a kapcsolási funkció megváltoztatható (nyitó vagy záró). Kiszállítási állapotban nyitó.

Leírás

Szennyezettség-kijelzés elektromos, nyomószűrőhöz

Cikk

Megnevezés	Fajta	kapcsolási pont (bar)	Tömeg (kg)
HK VA PIS 3092 5 EL	elektrical, max. 250VAC	5,0	0,25

tarozék a következő termékekhez

FI MD 315	Középnomású szűrő 315 bar
FI MD GEH	Ház középnomású szűrőhöz 315 bar
FI HD 400	Magasnyomású szűrő 400 bar
FI HD GEH	Ház magasnyomású szűrőhöz 400 bar