

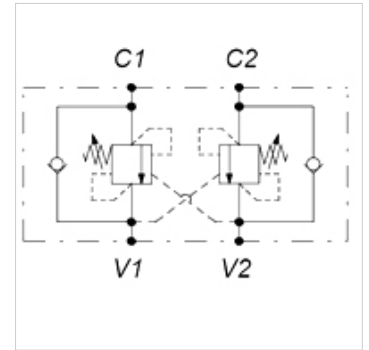
HK 054 2

Leeresztést fékező szelep SC, kettős hatású

HANSA FLEX

Tulajdonságok

Kivitel	kettős működésű nyitható ülék-kivitel - szivárgásmentes
Anyag	ház: Alumínium Belső részek acélból
Üzemi nyomás	max. 350 bar



Megjegyzés

max. terhelés nyomás 270 bar

Cikk

Megnevezés	Menet	Nyomásbeállítási tartomány, bar	Q max. (L/min)	Felvezérlési arány	A (mm)	B (mm)	C (mm)	D (mm)	E (mm)	F (mm)	H (mm)	Tömeg (kg)
HK 054 247 100 220	G 3/8"	60 - 210	40	1:2,92	204	30	60	124	69	26	34	0,83
HK 054 247 100 235	G 3/8"	120 - 350	40	1:2,92	204	30	60	124	69	26	34	0,83
HK 054 201 030 320	G 1/2"	60 - 210	120	1:8,2	265	35	70	145	80	32	36	1,41
HK 054 201 030 335	G 1/2"	120 - 350	120	1:8,2	265	35	70	145	80	32	36	1,41
HK 054 201 030 435	G 3/4"	120 - 350	140	1:8,2	295	40	90	175	107	38	50	1,51