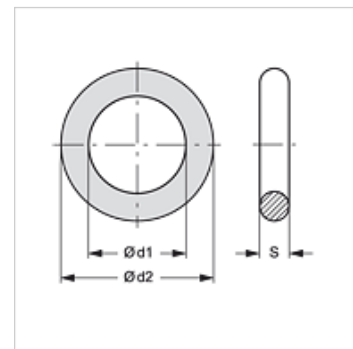


# SKF ORING HA

O-gyűrű SKF...HA-hoz

## Tulajdonságok

Anyag NBR



## Cikk

Megnevezés	DN*	Méret
SKF ORING 10 HA	10	3/8"
SKF ORING 13 HA	12	1/2"
SKF ORING 20 HA	19	3/4"
SKF ORING 25 HA	25	1"
SKF ORING 32 HA	31	1.1/4"
SKF ORING 40 HA	38	1.1/2"

DN = névleges átmérő, névleges szélesség

## tartalék alkatrész a következő termékekhez

SKF IR HA Menetes csatlakozó - fix fél

## kiegészítő elemek

SKF STUETZRING HA Támasztógyűrű SKF...HA-hoz