

# HK B3/B14 230/400V IE3

Elektromotor B3/B14 230/400V IE3

**HANSA FLEX**

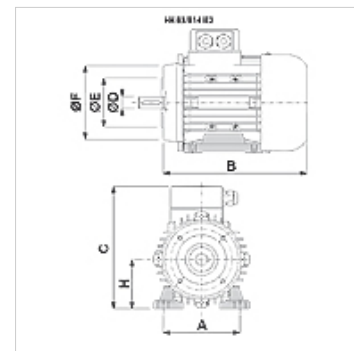
## Tulajdonságok

**Kivitel** B3/B14 építési forma  
Leszerelhető lábak

**Védettség** IP 55

**Környezeti hőmérséklet** -20 °C-tól +40 °C-ig

**Anyag** ház: Alumínium  
lakkozott



## Leírás

Saját hűtésű kalickás motor

Nagy hatékonyságú IE3 - IEC60034-30:2009

Méretezési feszültség 230/400 V 50 Hz, 460 V 60 Hz; 4-pólus

Feszültség-ingadozás: +/- 5%

## Cikk

Megnevezés	n 50 Hz (rpm)	P 50 Hz (kW)	I 50 Hz (A)	LF 50 Hz	H (mm)	A (mm)	B (mm)	C (mm)	Ø D tengely (mm)	Ø E (mm)	Ø F (mm)	η (IE3) %	Tömeg (kg)
HKK 405A 80B4 IE3	1420	0,75	1,80	0,74	80	125	255	209	19	80	120	82,5	13,0
HKK 406A 90SA4 IE3	1445	1,10	2,60	0,74	90	140	280	230	24	95	140	84,1	17,0
HKK 407A 90LB4 IE3	1445	1,50	3,40	0,74	90	140	305	230	24	95	140	85,3	20,0
HKK 408A 100LA4 IE3	1435	2,20	4,70	0,78	100	160	343	256	28	110	160	86,7	27,0
HKK 409A 100LB4 IE3	1435	3,00	6,30	0,78	100	160	343	256	28	110	160	87,7	31,5

P 50 Hz = nominal output at 400 V/50 Hz – n 50 Hz = névleges fordulatszám 400 V/50 Hz esetén – I 50 Hz = névleges áram 400 V/50 Hz esetén – LF 50 Hz = teljesítménytényező (cos φ) 50 Hz esetén – η (IE3) = efficiency to IE3 in % (at full load)