

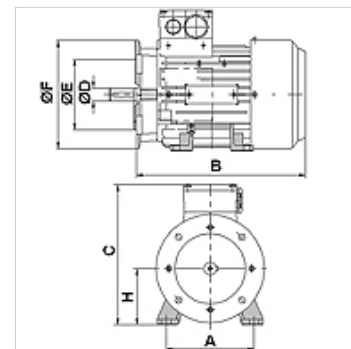
# HK B3/B5 230/400V IE3

Elektromotor B3/B5 230/400V IE3

**HANSA FLEX**

## Tulajdonságok

|                               |   |
|-------------------------------|---|
| <b>Kivitel</b>                | B3/B5 építési forma<br>Leszerelhető lábak |
| <b>Védettség</b>              | IP 55                                     |
| <b>Környezeti hőmérséklet</b> | -20 °C-tól +40 °C-ig                      |
| <b>Anyag</b>                  | ház: Alumínium                            |



## Leírás

Saját hűtésű kalickás motor

Nagy hatékonyságú IE3 - IEC60034-30:2009

Méretezési feszültség 230/400 V 50 Hz, 460 V 60 Hz; 4-pólus

Feszültségingadozás: +/- 5%

## Cikk

| Megnevezés                   | n 50<br>Hz<br>(rpm) | n 60<br>Hz<br>(rpm) | P 50<br>Hz<br>(kW) | P 60<br>Hz<br>(kW) | I 50 Hz<br>(A) | LF 50<br>Hz | A<br>(mm) | H<br>(mm) | B<br>(mm) | C<br>(mm) | Ø D<br>tengely<br>(mm) | Ø E<br>(mm) | Ø F<br>(mm) | η<br>(IE3) % | Tömeg<br>(kg) |
|------------------------------|---------------------|---------------------|--------------------|--------------------|----------------|-------------|-----------|-----------|-----------|-----------|------------------------|-------------|-------------|--------------|---------------|
| <b>HK 80M4 B35 2-4 IE3</b>   | 1450                | 1755                | 0,75               | 0,86               | 3,04           | 0,75        | 125       | 80        | 287       | 201       | 19                     | 130         | 200         | 82,5         | 14,0          |
| <b>HK 90S4 B35 2-4 IE3</b>   | 1440                | 1740                | 1,10               | 1,30               | 4,17           | 0,79        | 140       | 90        | 297       | 216       | 24                     | 130         | 200         | 84,1         | 13,0          |
| <b>HK 90L4 B35 2-4 IE3</b>   | 1445                | 1745                | 1,50               | 1,75               | 5,48           | 0,80        | 140       | 90        | 297       | 216       | 24                     | 130         | 200         | 85,3         | 16,0          |
| <b>HK 100LA4 B35 2-4 IE3</b> | 1465                | 1765                | 2,20               | 2,55               | 7,65           | 0,83        | 160       | 100       | 371       | 266       | 28                     | 215         | 250         | 86,7         | 27,0          |
| <b>HK 100LB4 B35 2-4 IE3</b> | 1460                | 1760                | 3,00               | 3,45               | 10,30          | 0,83        | 160       | 100       | 371       | 266       | 28                     | 215         | 250         | 87,7         | 30,0          |

P 50 Hz = nominal output at 400 V/50 Hz – P 60 Hz = névleges teljesítmény 400 V/60 Hz esetén – n 50 Hz = névleges fordulatszám 400 V/50 Hz esetén – n 60 Hz = névleges fordulatszám 400 V/60 Hz esetén – I 50 Hz = névleges áram 400 V/50 Hz esetén – LF 50 Hz = teljesítménytényező (cos φ) 50 Hz esetén – η (IE3) = efficiency to IE3 in % (at full load)

## kiegészítő elemek

**HK MPK** Motor-szivattú kombinációk kiválasztási tábláz. fogasker. szivattyúhoz