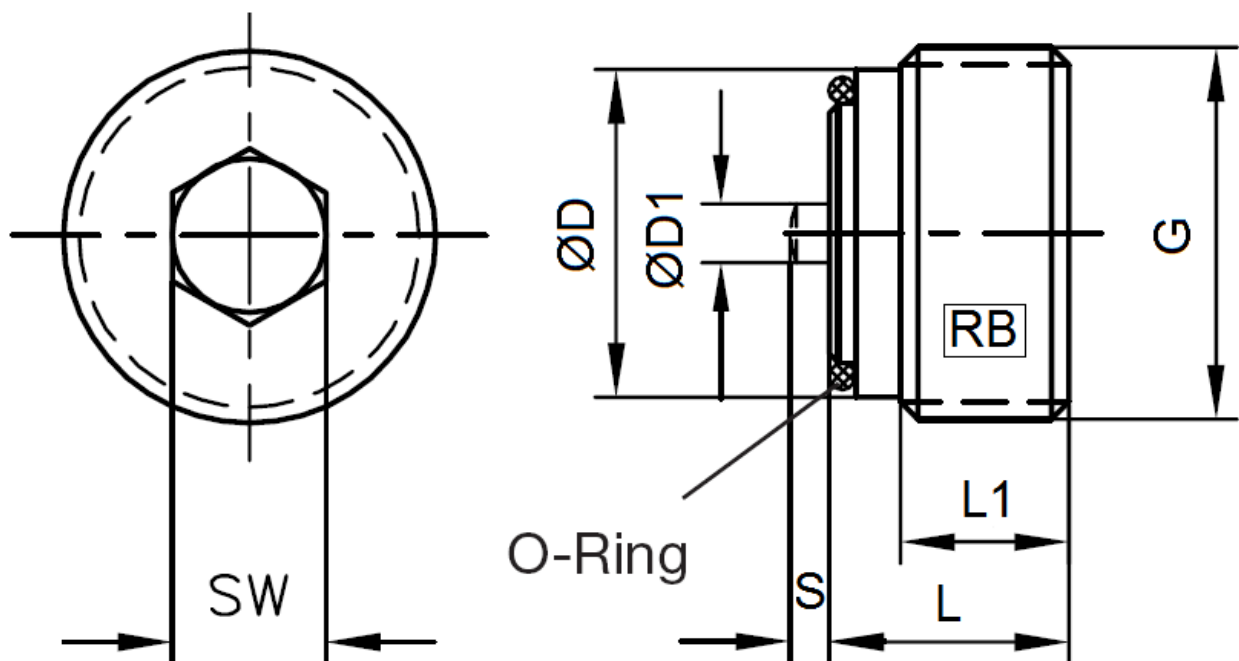
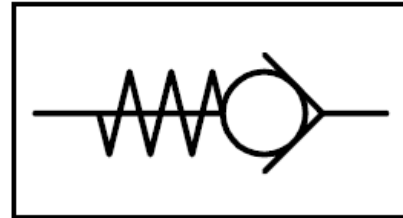


HK RB

Rückschlagventil RB
Non return valve RB

HANSA FLEX

Abmessungen / Dimensions



Bezeichnung	G	L (mm)	L1 (mm)	Ø D (mm)	Ø D1 (mm)	S (mm)	SW (mm)
HK RB 0	G 1/8"	7,9	4,5	8,6	1,7	1,3	5
HK RB 1	G 1/4"	10,3	5,0	11,6	2,2	1,3	7
HK RB 2	G 3/8"	11,7	7,0	15,0	3,0	2,0	6
HK RB 3	G 1/2"	13,2	7,5	18,5	3,4	2,5	8
HK RB 4	G 3/4"	17,1	10,0	24,0	5,8	3,8	12