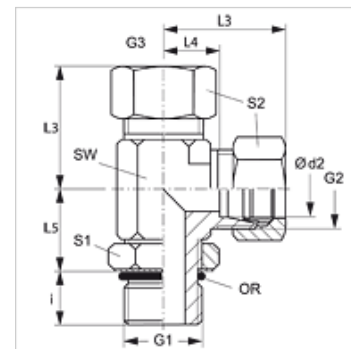


Caratteristiche

| | |
|-------------------------|--|
| Attacco 1 | Filetto esterno UN/UNF |
| Tenuta 1 | Forma F |
| Attacco 2 + 3 | Filetto esterno metrico cilindrico |
| Tenuta 2 + 3 | Cono interno da 24° |
| Tipo | Raccordo filettato maschio con direzione orientabile |
| Forma costruttiva | Forma a L |
| Entità della fornitura | Tronchetto con dado e anello di serraggio |
| Materiale | Acciaio |
| Protezione superficiale | con rivestimento elettrolitico |



Nota

Le istruzioni per montaggio, installazione, pressioni e temperature d'esercizio ammesse possono essere desunte dalle informazioni tecniche per i raccordi filettati dei tubi.

Articolo

| Denominazione | Serie | Pressione d'esercizio in bar: | Ø d2 | G1 | G2 + G3 | i | L3 | L4 | L5 | SW | S1 | S2 | OR |
|---------------------|-------|-------------------------------|------|----------------|------------|------|------|------|------|------|----|----|--------------|
| | | | (mm) | | | (mm) | (mm) | (mm) | (mm) | (mm) | | | |
| ELO NW 04 HL 7/16 | L | PN 315 | 6 | 7/16" -20 UNF | M 12 x 1,5 | 10 | 29 | 14 | 19 | 14 | 14 | 14 | 8,92 x 1,83 |
| ELO NW 06 HL 7/16 | L | PN 315 | 8 | 7/16" -20 UNF | M 14 x 1,5 | 10 | 31 | 16 | 19 | 14 | 14 | 17 | 8,92 x 1,83 |
| ELO NW 06 HL 1/2 | L | PN 315 | 8 | 1/2" -20 UNF | M 14 x 1,5 | 10 | 31 | 16 | 19 | 16 | 17 | 14 | 10,52 x 1,83 |
| ELO NW 08 HL 9/16 | L | PN 315 | 10 | 9/16" -18 UNF | M 16 x 1,5 | 10 | 32 | 17 | 24 | 17 | 19 | 19 | 11,90 x 1,98 |
| ELO NW 10 HL 9/16 | L | PN 315 | 12 | 9/16" -18 UNF | M 18 x 1,5 | 11 | 34 | 19 | 25 | 17 | 19 | 22 | 11,90 x 1,98 |
| ELO NW 10 HL 3/4 | L | PN 315 | 12 | 3/4" -16 UNF | M 18 x 1,5 | 13 | 34 | 19 | 25 | 22 | 19 | 22 | 16,36 x 2,20 |
| ELO NW 13 HL 3/4 | L | PN 315 | 15 | 3/4" -16 UNF | M 18 x 1,5 | 13 | 36 | 21 | 28 | 22 | 22 | 27 | 16,36 x 2,20 |
| ELO NW 13 HL 7/8 | L | PN 315 | 15 | 7/8" -14 UNF | M 22 x 1,5 | 15 | 36 | 21 | 28 | 27 | 22 | 27 | 19,18 x 2,46 |
| ELO NW 16 HL 7/8 | L | PN 315 | 18 | 7/8" -14 UNF | M 26 x 1,5 | 15 | 40 | 24 | 32 | 27 | 27 | 32 | 19,18 x 2,46 |
| ELO NW 16 HL 1 1/16 | L | PN 315 | 18 | 1.1/16" -12 UN | M 26 x 1,5 | 17 | 40 | 24 | 32 | 32 | 30 | 32 | 23,47 x 2,95 |
| ELO NW 20 HL 1 1/16 | L | PN 160 | 22 | 1.1/16" -12 UN | M 30 x 2 | 17 | 44 | 28 | 35 | 32 | 30 | 36 | 23,47 x 2,95 |
| ELO NW 25 HL 1 5/16 | L | PN 160 | 28 | 1.5/16" -12 UN | M 36 x 2 | 17 | 47 | 31 | 42 | 41 | 36 | 41 | 29,74 x 2,95 |
| ELO NW 32 HL 1 5/8 | L | PN 160 | 35 | 1.5/8" -12 UN | M 45 x 2 | 17 | 59 | 38 | 46 | 50 | 50 | 50 | 37,47 x 3,00 |
| ELO NW 40 HL 1 7/8 | L | PN 160 | 42 | 1.7/8" -12 UN | M 52 x 2 | 17 | 61 | 38 | 47 | 55 | 50 | 60 | 43,69 x 3,00 |
| ELO NW 03 HS 7/16 | S | PN 400 | 6 | 7/16" -20 UNF | M 14 x 1,5 | 12 | 30 | 15 | 20 | 14 | 14 | 17 | 8,92 x 1,83 |
| ELO NW 04 HS 1/2 | S | PN 400 | 8 | 1/2" -20 UNF | M 16 x 1,5 | 12 | 30 | 15 | 20 | 14 | 17 | 19 | 10,52 x 1,83 |
| ELO NW 04 HS 9/16 | S | PN 400 | 8 | 9/16" -18 UNF | M 16 x 1,5 | 12 | 32 | 17 | 25 | 17 | 19 | 19 | 11,90 x 1,98 |
| ELO NW 06 HS 9/16 | S | PN 400 | 10 | 9/16" -18 UNF | M 16 x 1,5 | 12 | 34 | 18 | 26 | 17 | 19 | 22 | 11,90 x 1,98 |
| ELO NW 08 HS 3/4 | S | PN 400 | 12 | 3/4" -16 UNF | M 20 x 1,5 | 14 | 38 | 22 | 30 | 22 | 22 | 24 | 16,36 x 2,20 |
| ELO NW 13 HS 7/8 | S | PN 400 | 16 | 7/8" -14 UNF | M 24 x 1,5 | 16 | 43 | 25 | 34 | 27 | 27 | 30 | 19,18 x 2,46 |
| ELO NW 16 HS 1 1/16 | S | PN 400 | 20 | 1.1/16" -12 UN | M 30 x 2 | 19 | 49 | 28 | 37 | 32 | 30 | 36 | 23,47 x 2,95 |
| ELO NW 20 HS 1 1/16 | S | PN 400 | 25 | 1.1/16" -12 UN | M 36 x 2 | 19 | 54 | 30 | 50 | 32 | 36 | 46 | 23,47 x 2,95 |
| ELO NW 20 HS 1 5/16 | S | PN 400 | 25 | 1.5/16" -12 UN | M 36 x 2 | 19 | 58 | 33 | 53 | 38 | 33 | 46 | 29,74 x 2,95 |
| ELO NW 25 HS 1 5/8 | S | PN 250 | 30 | 1.5/8" -12 UN | M 42 x 2 | 19 | 62 | 36 | 50 | 50 | 50 | 50 | 37,47 x 3,00 |
| ELO NW 32 HS 1 7/8 | S | PN 250 | 38 | 1.7/8" -12 UN | M 52 x 2 | 19 | 65 | 34 | 51 | 55 | 50 | 60 | 43,69 x 3,00 |

Serie: LL = molto leggero L = leggero S = pesante - PN = pressione nominale PB = massima pressione d'esercizio - Ø d2 = diametro esterno del tubo

Varianti dei prodotti

| | |
|------|--|
| XELO | Raccordo filettato maschio, forma L, Tronchetto (senza dado e anello di serraggio) |
|------|--|