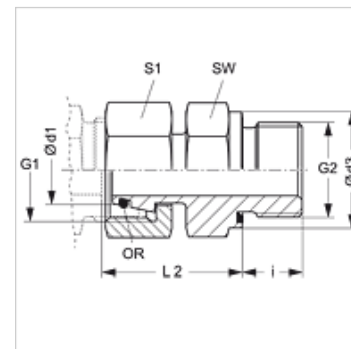


# AOVM ED VA

## Raccordo filettato maschio

### Caratteristiche

|                          |                                    |
|--------------------------|------------------------------------|
| <b>Attacco 1</b>         | Filetto esterno metrico cilindrico |
| <b>Tenuta 1</b>          | Cono esterno da 24° con O-ring     |
| <b>Attacco 2</b>         | Filetto interno metrico            |
| <b>Tenuta 2</b>          | Forma E                            |
| <b>Tipo</b>              | Raccordo filettato maschio         |
| <b>Forma costruttiva</b> | diritto                            |
| <b>Norma</b>             | DIN 2353<br>ISO 8434-1             |
| <b>Materiale</b>         | Acciaio inossidabile               |



### Nota

Le istruzioni per montaggio, installazione, pressioni e temperature d'esercizio ammesse possono essere desunte dalle informazioni tecniche per i raccordi filettati dei tubi.

### Avvertenza per l'ordinazione

Guarnizioni in NBR  
FPM (Viton) su richiesta

### Articolo

| Denominazione      | Serie | Pressione d'esercizio in bar: | Ø d1<br>(mm) | G1         | G2         | Ø d3<br>(mm) | i<br>(mm) | L2<br>(mm) | SW<br>(mm) | S1 | OR         |
|--------------------|-------|-------------------------------|--------------|------------|------------|--------------|-----------|------------|------------|----|------------|
| AOVM NW 04 L ED VA | L     | PN 315                        | 6            | M 12 x 1,5 | M 10 x 1   | 13,9         | 8         | 24,5       | 14         | 14 | 4,0 x 1,5  |
| AOVM NW 06 L ED VA | L     | PN 315                        | 8            | M 14 x 1,5 | M 12 x 1,5 | 16,9         | 12        | 26,5       | 17         | 17 | 6,0 x 1,5  |
| AOVM NW 08 L ED VA | L     | PN 315                        | 10           | M 16 x 1,5 | M 14 x 1,5 | 18,9         | 12        | 27,5       | 19         | 19 | 7,5 x 1,5  |
| AOVM NW 10 L ED VA | L     | PN 315                        | 12           | M 18 x 1,5 | M 16 x 1,5 | 21,9         | 12        | 30,5       | 22         | 22 | 9,0 x 1,5  |
| AOVM NW 13 L ED VA | L     | PN 315                        | 15           | M 22 x 1,5 | M 18 x 1,5 | 23,9         | 12        | 31,5       | 24         | 27 | 12,0 x 2,0 |
| AOVM NW 16 L ED VA | L     | PN 315                        | 18           | M 26 x 1,5 | M 22 x 1,5 | 26,9         | 14        | 31,5       | 27         | 32 | 15,0 x 2,0 |
| AOVM NW 20 L ED VA | L     | PN 160                        | 22           | M 30 x 2   | M 26 x 1,5 | 31,9         | 16        | 32,5       | 32         | 36 | 20,0 x 2,0 |
| AOVM NW 25 L ED VA | L     | PN 160                        | 28           | M 36 x 2   | M 33 x 2   | 39,9         | 18        | 35,0       | 41         | 41 | 26,0 x 2,0 |
| AOVM NW 32 L ED VA | L     | PN 160                        | 35           | M 45 x 2   | M 42 x 2   | 49,9         | 20        | 42,5       | 50         | 50 | 32,0 x 2,5 |
| AOVM NW 40 L ED VA | L     | PN 160                        | 42           | M 52 x 2   | M 48 x 2   | 54,9         | 22        | 46,5       | 55         | 60 | 38,0 x 2,5 |
| AOVM NW 03 S ED VA | S     | PN 630                        | 6            | M 14 x 1,5 | M 12 x 1,5 | 16,9         | 12        | 27,0       | 17         | 17 | 4,0 x 1,5  |
| AOVM NW 04 S ED VA | S     | PN 630                        | 8            | M 14 x 1,5 | M 16 x 1,5 | 18,9         | 12        | 29,5       | 19         | 19 | 6,0 x 1,5  |
| AOVM NW 06 S ED VA | S     | PN 630                        | 10           | M 18 x 1,5 | M 16 x 1,5 | 21,9         | 12        | 32,0       | 22         | 22 | 7,5 x 1,5  |
| AOVM NW 08 S ED VA | S     | PN 630                        | 12           | M 20 x 1,5 | M 18 x 1,5 | 23,9         | 12        | 34,0       | 24         | 24 | 9,0 x 1,5  |
| AOVM NW 10 S ED VA | S     | PN 630                        | 14           | M 22 x 1,5 | M 20 x 1,5 | 25,9         | 14        | 36,5       | 27         | 27 | 10,0 x 2,0 |
| AOVM NW 13 S ED VA | S     | PN 400                        | 16           | M 24 x 1,5 | M 22 x 1,5 | 26,9         | 14        | 37,0       | 27         | 30 | 12,0 x 2,0 |
| AOVM NW 16 S ED VA | S     | PN 400                        | 20           | M 30 x 2   | M 27 x 2   | 31,9         | 16        | 43,0       | 32         | 36 | 16,3 x 2,4 |
| AOVM NW 20 S ED VA | S     | PN 400                        | 25           | M 36 x 2   | M 33 x 2   | 39,9         | 18        | 48,0       | 41         | 46 | 20,3 x 2,4 |
| AOVM NW 25 S ED VA | S     | PN 400                        | 30           | M 42 x 2   | M 42 x 2   | 49,9         | 20        | 51,0       | 50         | 50 | 25,3 x 2,4 |
| AOVM NW 32 S ED VA | S     | PN 315                        | 38           | M 52 x 2   | M 48 x 2   | 54,9         | 22        | 60,0       | 55         | 60 | 33,3 x 2,4 |

Serie: LL = molto leggero L = leggero S = pesante - PN = pressione nominale PB = massima pressione d'esercizio - Ø d1 = diametro esterno del tubo

### Varianti dei prodotti

**AOVM ED** Raccordo filettato maschio, Acciaio

### Parti di ricambio

**WD V** Tenuta morbida per raccordi filettati ED