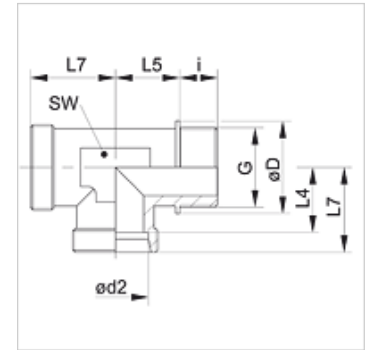


Caratteristiche

Attacco 1	Filetto esterno BSP cilindrico
Tenuta 1	Forma B
Attacco 2 + 3	Filetto esterno metrico cilindrico
Tenuta 2 + 3	Cono interno da 24°
Tipo	Raccordo filettato maschio
Forma costruttiva	Forma a L
Norma	DIN 2353
Entità della fornitura	Tronchetto (senza dado e anello di serraggio)
Materiale	Acciaio
Protezione superficiale	con rivestimento elettrolitico



Nota

Le istruzioni per montaggio, installazione, pressioni e temperature d'esercizio ammesse possono essere desunte dalle informazioni tecniche per i raccordi filettati dei tubi.

Articolo

Denominazione	Serie	Pressione d'esercizio in bar:	Ø d2 (mm)	G	Ø D (mm)	i (mm)	L4 (mm)	L5 (mm)	L7 (mm)	SW (mm)
XLR NW 20 HL	L	PN 160	22	G 3/4" -14	32,0	16	27,5	26	35	27
XLR NW 25 HL	L	PN 160	28	G 1" -11	39,0	18	30,5	30	38	36
XLR NW 32 HL	L	PN 160	35	G 1.1/4" -11	49,0	20	34,5	34	45	41
XLR NW 40 HL	L	PN 160	42	G 1.1/2" -11	55,0	22	40,0	39	51	50
XLR NW 16 HS	S	PN 400	20	G 3/4" -14	32,0	16	26,5	26	37	27
XLR NW 20 HS	S	PN 400	25	G 1" -11	39,0	18	30,0	30	42	36
XLR NW 25 HS	S	PN 250	30	G 1.1/4" -11	49,0	20	35,5	34	49	41
XLR NW 32 HS	S	PN 250	38	G 1.1/2" -11	55,0	22	41,0	39	57	50

Serie: LL = molto leggero L = leggero S = pesante - PN = pressione nominale PB = massima pressione d'esercizio - Ø d2 = diametro esterno del tubo

Varianti dei prodotti

XLR VA	Raccordo filettato maschio, forma L, Acciaio inossidabile
LR	Raccordo filettato maschio, forma L, Acciaio