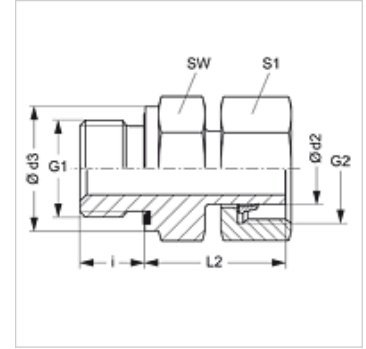


AVM ED VA

Raccordo filettato maschio

Caratteristiche

| | |
|-------------------------------|--|
| Attacco 1 | Filetto esterno metrico cilindrico |
| Tenuta 1 | Forma E |
| Attacco 2 | Filetto interno metrico |
| Tenuta 2 | Tronchetti con anello di serraggio |
| Tipo | Raccordo filettato maschio |
| Forma costruttiva | diritto |
| Norma | DIN 2353 ISO 8434-1 |
| Entità della fornitura | Tronchetto con dado e anello di serraggio premontato |
| Materiale | Acciaio inossidabile |



Nota

Le istruzioni per montaggio, installazione, pressioni e temperature d'esercizio ammesse possono essere desunte dalle informazioni tecniche per i raccordi filettati dei tubi.

Avvertenza per l'ordinazione

Guarnizioni in NBR
FPM (Viton) su richiesta

Articolo

| Denominazione | Serie | Pressione d'esercizio in bar: | Ø d2 (mm) | G1 | G2 | Ø d3 (mm) | i (mm) | L2 (mm) | SW (mm) | S1 |
|-------------------|-------|-------------------------------|-----------|------------|------------|-----------|--------|---------|---------|----|
| AVM NW 04 L ED VA | L | PN 315 | 6 | M 10 x 1 | M 12 x 1,5 | 14,0 | 8 | 26,5 | 14 | 14 |
| AVM NW 06 L ED VA | L | PN 315 | 8 | M 12 x 1,5 | M 14 x 1,5 | 17,0 | 12 | 26,5 | 17 | 17 |
| AVM NW 08 L ED VA | L | PN 315 | 10 | M 14 x 1,5 | M 16 x 1,5 | 19,0 | 12 | 27,5 | 19 | 19 |
| AVM NW 10 L ED VA | L | PN 315 | 12 | M 16 x 1,5 | M 18 x 1,5 | 21,7 | 12 | 30,5 | 22 | 22 |
| AVM NW 13 L ED VA | L | PN 315 | 15 | M 18 x 1,5 | M 22 x 1,5 | 23,7 | 12 | 29,0 | 24 | 27 |
| AVM NW 16 L ED VA | L | PN 315 | 18 | M 22 x 1,5 | M 26 x 1,5 | 27,0 | 14 | 31,5 | 27 | 32 |
| AVM NW 20 L ED VA | L | PN 160 | 22 | M 26 x 1,5 | M 30 x 2 | 31,7 | 16 | 32,5 | 32 | 36 |
| AVM NW 25 L ED VA | L | PN 160 | 28 | M 33 x 2 | M 36 x 2 | 39,7 | 18 | 35,0 | 41 | 41 |
| AVM NW 32 L ED VA | L | PN 160 | 35 | M 42 x 2 | M 45 x 2 | 49,7 | 20 | 40,5 | 50 | 50 |
| AVM NW 40 L ED VA | L | PN 160 | 42 | M 48 x 2 | M 52 x 2 | 55,0 | 22 | 43,5 | 55 | 60 |
| AVM NW 03 S ED VA | S | PN 630 | 6 | M 12 x 1,5 | M 14 x 1,5 | 17,0 | 12 | 26,0 | 17 | 17 |
| AVM NW 04 S ED VA | S | PN 630 | 8 | M 14 x 1,5 | M 16 x 1,5 | 19,0 | 12 | 29,5 | 19 | 19 |
| AVM NW 06 S ED VA | S | PN 630 | 10 | M 16 x 1,5 | M 18 x 1,5 | 21,7 | 12 | 29,5 | 22 | 22 |
| AVM NW 08 S ED VA | S | PN 630 | 12 | M 18 x 1,5 | M 20 x 1,5 | 23,7 | 12 | 34,0 | 24 | 24 |
| AVM NW 10 S ED VA | S | PN 630 | 14 | M 20 x 1,5 | M 22 x 1,5 | 25,7 | 14 | 26,0 | 27 | 27 |
| AVM NW 13 S ED VA | S | PN 400 | 16 | M 22 x 1,5 | M 24 x 1,5 | 27,0 | 14 | 36,5 | 27 | 30 |
| AVM NW 16 S ED VA | S | PN 400 | 20 | M 27 x 2 | M 30 x 2 | 32,0 | 16 | 43,0 | 32 | 36 |
| AVM NW 20 S ED VA | S | PN 400 | 25 | M 33 x 2 | M 36 x 2 | 39,7 | 18 | 48,0 | 41 | 46 |
| AVM NW 25 S ED VA | S | PN 400 | 30 | M 42 x 2 | M 42 x 2 | 49,7 | 20 | 50,5 | 50 | 50 |
| AVM NW 32 S ED VA | S | PN 315 | 38 | M 48 x 2 | M 42 x 2 | 55,0 | 22 | 58,0 | 55 | 60 |

Serie: LL = molto leggero L = leggero S = pesante - PN = pressione nominale PB = massima pressione d'esercizio - Ø d2 = diametro esterno del tubo

Varianti dei prodotti

AVM ED Raccordo filettato maschio, Acciaio

Parti di ricambio

WD V Tenuta morbida per raccordi filettati ED