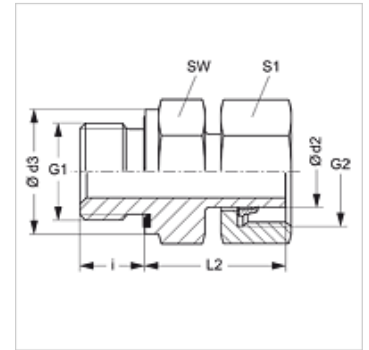


Caratteristiche

Attacco 1	Filetto esterno BSP cilindrico
Tenuta 1	Forma E
Attacco 2	Filetto interno metrico
Tenuta 2	Tronchetti con anello di serraggio
Tipo	Raccordo filettato maschio
Forma costruttiva	diritto
Norma	DIN 2353 ISO 8434-1
Entità della fornitura	Tronchetto con dado e anello di serraggio premontato
Materiale	Acciaio
Protezione superficiale	con rivestimento elettrolitico



Nota

Le istruzioni per montaggio, installazione, pressioni e temperature d'esercizio ammesse possono essere desunte dalle informazioni tecniche per i raccordi filettati dei tubi.

Articolo

Denominazione	Serie	Pressione d'esercizio in bar:	Ø d2 (mm)	G1	G2	Ø d3 (mm)	i (mm)	L2 (mm)	SW (mm)	S1
AVR NW 04 L ED	L	PN 315	6	G 1/8" -28	M 12 x 1,5	13,9	8	24,5	14	14
AVR NW 06 L ED	L	PN 315	8	G 1/4" -19	M 14 x 1,5	18,9	12	27,0	19	17
AVR NW 08 L ED	L	PN 315	10	G 1/4" -19	M 16 x 1,5	18,9	12	27,5	19	19
AVR NW 10 L 1/4 ED	L	PN 315	12	G 1/4" -19	M 18 x 1,5	18,9	12	28,5	19	22
AVR NW 10 L ED	L	PN 315	12	G 3/8" -19	M 18 x 1,5	21,9	12	30,0	22	22
AVR NW 10 L 1/2 ED	L	PN 315	12	G 1/2" -14	M 18 x 1,5	26,9	14	30,5	27	22
AVR NW 13 L 3/8 ED	L	PN 315	15	G 3/8" -19	M 22 x 1,5	21,9	12	30,0	22	27
AVR NW 13 L ED	L	PN 315	15	G 1/2" -14	M 22 x 1,5	26,9	14	30,5	27	27
AVR NW 16 L ED	L	PN 315	18	G 1/2" -14	M 26 x 1,5	26,9	14	31,5	27	32
AVR NW 20 L ED	L	PN 160	22	G 3/4" -14	M 30 x 2	31,9	16	32,5	32	36
AVR NW 25 L ED	L	PN 160	28	G 1" -11	M 36 x 2	39,9	18	35,0	41	41
AVR NW 32 L ED	L	PN 160	35	G 1.1/4" -11	M 45 x 2	49,9	20	42,5	50	50
AVR NW 40 L ED	L	PN 160	42	G 1.1/2" -11	M 52 x 2	54,9	22	47,0	55	60
AVR NW 03 S ED	S	PN 630	6	G 1/4" -19	M 14 x 1,5	18,9	12	27,0	19	17
AVR NW 04 S ED	S	PN 630	8	G 1/4" -19	M 16 x 1,5	18,9	12	27,0	19	19
AVR NW 06 S ED	S	PN 630	10	G 3/8" -19	M 18 x 1,5	21,9	12	32,0	22	22
AVR NW 08 S ED	S	PN 630	12	G 3/8" -19	M 20 x 1,5	21,9	12	32,0	22	24
AVR NW 08 S 1/2 ED	S	PN 630	12	G 1/2" -14	M 20 x 1,5	26,9	14	35,0	27	24
AVR NW 10 S ED	S	PN 630	14	G 1/2" -14	M 22 x 1,5	26,9	14	36,5	27	27
AVR NW 13 S ED	S	PN 400	16	G 1/2" -14	M 24 x 1,5	26,9	14	37,0	27	30
AVR NW 16 S ED	S	PN 400	20	G 3/4" -14	M 30 x 2	31,9	16	43,0	32	36
AVR NW 20 S ED	S	PN 400	25	G 1" -11	M 36 x 2	39,9	18	48,0	41	46
AVR NW 25 S ED	S	PN 400	30	G 1.1/4" -11	M 42 x 2	49,9	20	51,0	50	50
AVR NW 32 S ED	S	PN 315	38	G 1.1/2" -11	M 52 x 2	54,9	22	60,0	55	60

Serie: LL = molto leggero L = leggero S = pesante - PN = pressione nominale PB = massima pressione d'esercizio - Ø d2 = diametro esterno del tubo

Varianti dei prodotti

AVR ED MG	Raccordo filettato maschio, Ottone
AVR ED VA	Raccordo filettato maschio, Acciaio inossidabile

Parti di ricambio

WD	Tenuta morbida per raccordi filettati ED
-----------	--