

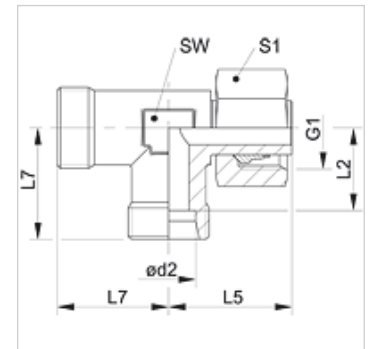
# XVEL VA

Raccordo filettato di collegamento, forma a L

**HANSA FLEX**

## Caratteristiche

|                        |                                                          |
|------------------------|----------------------------------------------------------|
| Attacco 1              | Filetto interno metrico                                  |
| Tenuta 1               | Manicotti, premontati                                    |
| Attacco 2 + 3          | Filetto esterno metrico cilindrico                       |
| Tenuta 2 + 3           | Cono interno da 24°                                      |
| Tipo                   | Raccordi filettati con direzione orientabile             |
| Forma costruttiva      | Forma a L                                                |
| Norma                  | DIN 3954                                                 |
| Entità della fornitura | Tronchetto (senza dado e anello di serraggio) premontati |
| Materiale              | Acciaio inossidabile                                     |



## Nota

Le istruzioni per montaggio, installazione, pressioni e temperature d'esercizio ammesse possono essere desunte dalle informazioni tecniche per i raccordi filettati dei tubi.

## Articolo

| Denominazione    | Serie | Pressione d'esercizio in bar: | Ø d2 (mm) | G1         | L2 (mm) | L5 (mm) | L7 (mm) | SW (mm) | S1 |
|------------------|-------|-------------------------------|-----------|------------|---------|---------|---------|---------|----|
| XVEL NW 04 HL VA | L     | PN 315                        | 6         | M 12 x 1,5 | 12,0    | 26,0    | 19      | 12      | 14 |
| XVEL NW 06 HL VA | L     | PN 315                        | 8         | M 14 x 1,5 | 14,0    | 27,5    | 21      | 12      | 17 |
| XVEL NW 08 HL VA | L     | PN 315                        | 10        | M 16 x 1,5 | 15,0    | 29,0    | 22      | 14      | 19 |
| XVEL NW 10 HL VA | L     | PN 315                        | 12        | M 18 x 1,5 | 17,0    | 29,5    | 24      | 17      | 22 |
| XVEL NW 13 HL VA | L     | PN 315                        | 15        | M 22 x 1,5 | 21,0    | 32,5    | 28      | 19      | 27 |
| XVEL NW 16 HL VA | L     | PN 315                        | 18        | M 26 x 1,5 | 23,5    | 35,5    | 31      | 24      | 32 |
| XVEL NW 20 HL VA | L     | PN 160                        | 22        | M 30 x 2   | 27,5    | 38,5    | 35      | 27      | 36 |
| XVEL NW 25 HL VA | L     | PN 160                        | 28        | M 36 x 2   | 30,5    | 41,5    | 38      | 36      | 41 |
| XVEL NW 32 HL VA | L     | PN 160                        | 35        | M 45 x 2   | 34,5    | 51,0    | 45      | 41      | 50 |
| XVEL NW 40 HL VA | L     | PN 160                        | 42        | M 52 x 2   | 40,0    | 56,0    | 51      | 50      | 60 |
| XVEL NW 03 HS VA | S     | PN 630                        | 6         | M 14 x 1,5 | 16,0    | 27,0    | 23      | 12      | 17 |
| XVEL NW 04 HS VA | S     | PN 630                        | 8         | M 16 x 1,5 | 17,0    | 27,5    | 24      | 14      | 19 |
| XVEL NW 06 HS VA | S     | PN 630                        | 10        | M 18 x 1,5 | 17,5    | 30,0    | 25      | 17      | 22 |
| XVEL NW 08 HS VA | S     | PN 630                        | 12        | M 20 x 1,5 | 21,5    | 31,0    | 29      | 17      | 24 |
| XVEL NW 10 HS VA | S     | PN 630                        | 14        | M 22 x 1,5 | 22,0    | 35,0    | 30      | 19      | 27 |
| XVEL NW 13 HS VA | S     | PN 400                        | 16        | M 24 x 1,5 | 24,5    | 36,5    | 33      | 24      | 30 |
| XVEL NW 16 HS VA | S     | PN 400                        | 20        | M 30 x 2   | 26,5    | 44,5    | 37      | 27      | 36 |
| XVEL NW 20 HS VA | S     | PN 400                        | 25        | M 36 x 2   | 30,0    | 50,0    | 42      | 36      | 46 |
| XVEL NW 25 HS VA | S     | PN 400                        | 30        | M 42 x 2   | 35,5    | 55,0    | 49      | 41      | 50 |
| XVEL NW 32 HS VA | S     | PN 315                        | 38        | M 52 x 2   | 41,0    | 63,0    | 57      | 50      | 60 |

Serie: LL = molto leggero L = leggero S = pesante - PN = pressione nominale PB = massima pressione d'esercizio - Ø d2 = diametro esterno del tubo

## Varianti dei prodotti

|        |                                                                     |
|--------|---------------------------------------------------------------------|
| XVEL   | Raccordo filettato di collegamento, forma a L, Acciaio              |
| VEL VA | Raccordo filettato di collegamento, forma a L, Acciaio inossidabile |