

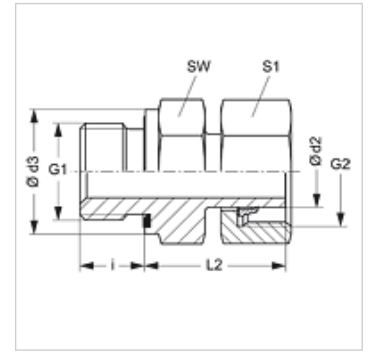
# AVR ED MG

Raccordo filettato maschio

**HANSA FLEX**

## Caratteristiche

|                               |  |
|-------------------------------|--|
| <b>Attacco 1</b>              | Filetto esterno BSP cilindrico                       |
| <b>Tenuta 1</b>               | Forma E  |
| <b>Attacco 2</b>              | Filetto interno metrico                              |
| <b>Tenuta 2</b>               | Tronchetti con anello di serraggio                   |
| <b>Tipo</b>                   | Raccordo filettato maschio                           |
| <b>Forma costruttiva</b>      | diritto  |
| <b>Norma</b>                  | DIN 2353<br>ISO 8434-1                               |
| <b>Entità della fornitura</b> | Tronchetto con dado e anello di serraggio premontato |
| <b>Materiale</b>              | Ottone   |



## Nota

Le istruzioni per montaggio, installazione, pressioni e temperature d'esercizio ammesse possono essere desunte dalle informazioni tecniche per i raccordi filettati dei tubi.

## Articolo

| Denominazione     | Serie | Pressione d'esercizio in bar: | Ø d2 (mm) | G1         | G2         | Ø d3 (mm) | i (mm) | L2 (mm) | SW (mm) | S1 |
|-------------------|-------|-------------------------------|-----------|------------|------------|-----------|--------|---------|---------|----|
| AVR NW 04 L ED MG | L     | PN 200                        | 6         | G 1/8" -28 | M 12 x 1,5 | 14,0      | 8      | 24,5    | 14      | 14 |
| AVR NW 06 L ED MG | L     | PN 200                        | 8         | G 1/4" -19 | M 14 x 1,5 | 18,7      | 12     | 29,5    | 19      | 17 |
| AVR NW 08 L ED MG | L     | PN 200                        | 10        | G 1/4" -19 | M 16 x 1,5 | 18,7      | 12     | 27,5    | 19      | 19 |
| AVR NW 10 L ED MG | L     | PN 200                        | 12        | G 3/8" -19 | M 18 x 1,5 | 22,0      | 12     | 34,0    | 22      | 22 |
| AVR NW 13 L ED MG | L     | PN 200                        | 15        | G 1/2" -14 | M 22 x 1,5 | 26,7      | 14     | 32,0    | 27      | 27 |
| AVR NW 20 L ED MG | L     | PN 100                        | 22        | G 3/4" -14 | M 30 x 2   | 32,0      | 16     | 32,5    | 32      | 36 |

Serie: LL = molto leggero L = leggero S = pesante - PN = pressione nominale PB = massima pressione d'esercizio - Ø d2 = diametro esterno del tubo

## Varianti dei prodotti

|           |  |
|-----------|--|
| AVR ED    | Raccordo filettato maschio, Acciaio              |
| AVR ED VA | Raccordo filettato maschio, Acciaio inossidabile |

## Parti di ricambio

|    |  |
|----|--|
| WD | Tenuta morbida per raccordi filettati ED |
|----|--|