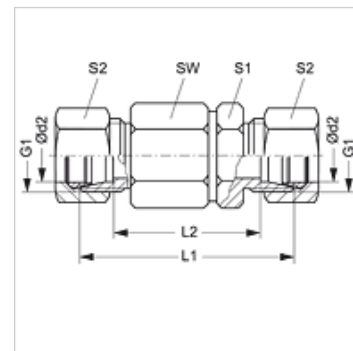


### Caratteristiche

<b>Attacco 1</b>	Filetto esterno metrico cilindrico
<b>Tenuta 1</b>	Cono interno da 24°
<b>Attacco 2</b>	Filetto esterno metrico cilindrico
<b>Tenuta 2</b>	Cono interno da 24°
<b>Tipo</b>	Raccordo girevole
<b>Tipo aggiuntivo</b>	Cuscinetto a sfera
<b>Forma costruttiva</b>	diritto
<b>Entità della fornitura</b>	Tronchetto (senza dado e anello di serraggio)
<b>Materiale</b>	Acciaio
<b>Protezione superficiale</b>	con rivestimento elettrolitico



### Nota

Le istruzioni per montaggio, installazione, pressioni e temperature d'esercizio ammesse possono essere desunte dalle informazioni tecniche per i raccordi filettati dei tubi.

### Articolo

Denominazione	Serie	Pressione d'esercizio in bar:	Ø d2 (mm)	G1	L1 (mm)	L2 (mm)	SW (mm)	S1	S2
DG NW 03 HS	S	PN 250	6	M 14 x 1,5	61	47	22	17	17
DG NW 04 HS	S	PN 250	8	M 16 x 1,5	61	47	22	17	19
DG NW 08 HS	S	PN 250	12	M 20 x 1,5	72	57	30	24	24
DG NW 13 HS	S	PN 250	16	M 24 x 1,5	74	57	30	27	30
DG NW 16 HS	S	PN 250	20	M 30 x 2	92	71	41	36	36
DG NW 20 HS	S	PN 250	25	M 36 x 2	96	72	41	41	46
DG NW 25 HS	S	PN 250	30	M 42 x 2	109	82	60	46	50
DG NW 32 HS	S	PN 250	38	M 52 x 2	114	82	60	55	60

Serie: LL = molto leggero L = leggero S = pesante - PN = pressione nominale PB = massima pressione d'esercizio - Ø d2 = diametro esterno del tubo