

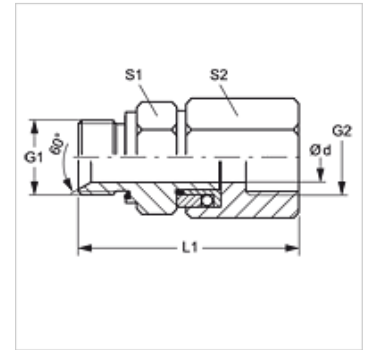
DG HB IR

Raccordo girevole, cuscinetto a sfera

HANSA FLEX

Caratteristiche

Attacco 1	Filetto esterno BSP cilindrico
Tenuta 1	Cono interno da 60° + Forma E
Attacco 2	Filetto interno BSP cilindrico
Tenuta 2	Forma A
Tipo	Raccordo girevole
Tipo aggiuntivo	su cuscinetti a sfere
Forma costruttiva	diritto
Temperatura min.	-30 °C
Temperatura max.	95 °C
Mezzi	Olio
Materiale	Acciaio
Protezione superficiale	con rivestimento elettrolitico



Nota

Per ragioni funzionali e tecniche è necessaria una pressione d'esercizio minima di 10 bar.

Articolo

Denominazione	Pressione d'esercizio in bar:	Ø d (mm)	G1 + G2	L1 (mm)	S1	S2
DG HB 10 IR	PN 300	8	G 3/8" -19	89,5	24	24
DG HB 13 IR	PN 300	10	G 1/2" -14	89,5	27	32