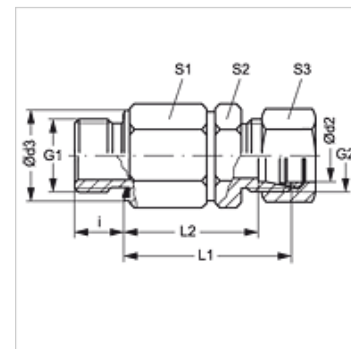


### Caratteristiche

<b>Attacco 1</b>	Filetto esterno metrico cilindrico
<b>Tenuta 1</b>	Forma E
<b>Attacco 2</b>	Filetto esterno metrico cilindrico
<b>Tenuta 2</b>	Cono interno da 24°
<b>Tipo</b>	Raccordo girevole (raccordo filettato)
<b>Tipo aggiuntivo</b>	Cuscinetto a sfere
<b>Forma costruttiva</b>	diritto
<b>Entità della fornitura</b>	Tronchetto (senza dado e anello di serraggio)
<b>Materiale</b>	Acciaio
<b>Protezione superficiale</b>	con rivestimento elettrolitico



### Nota

Le istruzioni per montaggio, installazione, pressioni e temperature d'esercizio ammesse possono essere desunte dalle informazioni tecniche per i raccordi filettati dei tubi.

### Articolo

Denominazione	Serie	Pressione d'esercizio in bar:	Ø d2 (mm)	G1	G2	i (mm)	Ø d3 (mm)	L1 (mm)	L2 (mm)	S1	S2	S3
DGM NW 03 HS 14	S	PN 250	6	M 14 x 1,5	M 14 x 1,5	12	19	49	42,0	22	17	17
DGM NW 04 HS	S	PN 250	8	M 14 x 1,5	M 16 x 1,5	12	19	49	42,0	22	17	19
DGM NW 08 HS	S	PN 250	12	M 18 x 1,5	M 20 x 1,5	12	24	60	52,5	30	24	24
DGM NW 13 HS	S	PN 250	16	M 22 x 1,5	M 24 x 1,5	14	27	60	51,5	30	27	30
DGM NW 16 HS	S	PN 250	20	M 27 x 2	M 30 x 2	16	32	76	65,5	41	36	36
DGM NW 20 HS	S	PN 250	25	M 33 x 2	M 36 x 2	18	40	78	66,0	41	41	46
DGM NW 25 HS	S	PN 250	30	M 42 x 2	M 42 x 2	20	50	89	75,5	60	46	50
DGM NW 32 HS	S	PN 250	38	M 48 x 2	M 52 x 2	22	55	92	76,0	60	55	60

Serie: LL = molto leggero L = leggero S = pesante - PN = pressione nominale PB = massima pressione d'esercizio - Ø d2 = diametro esterno del tubo