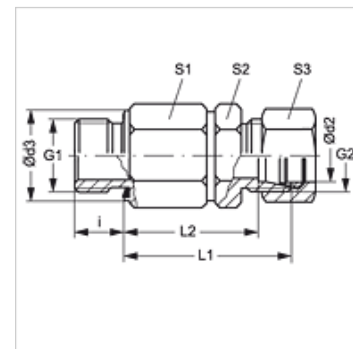


Caratteristiche

Attacco 1	Filetto esterno BSP cilindrico
Tenuta 1	Forma E
Attacco 2	Filetto esterno metrico cilindrico
Tenuta 2	Cono interno da 24°
Tipo	Raccordo girevole (raccordo filettato)
Tipo aggiuntivo	Cuscinetto a sfere
Forma costruttiva	diritto
Entità della fornitura	Tronchetto con dado e anello di serraggio
Materiale	Acciaio
Protezione superficiale	con rivestimento elettrolitico



Nota

Le istruzioni per montaggio, installazione, pressioni e temperature d'esercizio ammesse possono essere desunte dalle informazioni tecniche per i raccordi filettati dei tubi.

Articolo

Denominazione	Serie	Pressione d'esercizio in bar:	Ø d2 (mm)	G1	G2	i (mm)	Ø d3 (mm)	L1 (mm)	L2 (mm)	S1	S2	S3
DGR NW 03 HS	S	PN 250	6	G 1/4" -19	M 14 x 1,5	12	19	49	42,0	22	17	17
DGR NW 04 HS	S	PN 250	8	G 1/4" -19	M 16 x 1,5	12	19	49	42,0	22	17	19
DGR NW 08 HS	S	PN 250	12	G 3/8" -19	M 20 x 1,5	12	22	60	52,5	30	24	24
DGR NW 13 HS	S	PN 250	16	G 1/2" -14	M 24 x 1,5	14	27	60	54,5	30	27	30
DGR NW 16 HS	S	PN 250	20	G 3/4" -14	M 30 x 2	16	32	76	65,5	41	36	36
DGR NW 20 HS	S	PN 250	25	G 1" -11	M 36 x 2	18	40	78	66,0	41	41	46
DGR NW 25 HS	S	PN 250	30	G 1.1/4" -11	M 42 x 2	20	50	89	75,5	60	46	50
DGR NW 32 HS	S	PN 250	38	G 1.1/2" -11	M 52 x 2	22	55	92	76,0	60	55	60

Serie: LL = molto leggero L = leggero S = pesante - PN = pressione nominale PB = massima pressione d'esercizio - Ø d2 = diametro esterno del tubo