

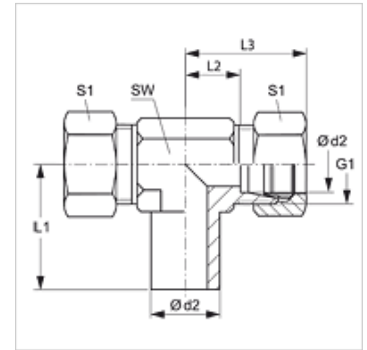
# NET VA

Raccordo filettato, forma a T

**HANSA FLEX**

## Caratteristiche

|                               |  |
|-------------------------------|--|
| <b>Attacco 1</b>              | Manicotti non premontati                                 |
| <b>Tenuta 1</b>               | Attacco anello di serraggio                              |
| <b>Attacco 2 + 3</b>          | Filetto esterno metrico cilindrico                       |
| <b>Tenuta 2 + 3</b>           | Cono interno da 24°                                      |
| <b>Tipo</b>                   | Raccordi filettati con direzione orientabile             |
| <b>Forma costruttiva</b>      | Forma a T  |
| <b>Norma</b>                  | DIN 2353<br>ISO 8434-1                                   |
| <b>Entità della fornitura</b> | Tronchetto senza dado per raccordi e anello di serraggio |
| <b>Materiale</b>              | Acciaio inossidabile                                     |



## Nota

Le istruzioni per montaggio, installazione, pressioni e temperature d'esercizio ammesse possono essere desunte dalle informazioni tecniche per i raccordi filettati dei tubi.

## Articolo

| Denominazione   | Serie | Pressione d'esercizio in bar: | Ø d2<br>(mm) | G1         | L1<br>(mm) | L2<br>(mm) | L3<br>(mm) | SW<br>(mm) | S1 |
|-----------------|-------|-------------------------------|--------------|------------|------------|------------|------------|------------|----|
| NET NW 04 HL VA | L     | PN 315                        | 6            | M 12 x 1,5 | 26,0       | 12,0       | 27         | 12         | 14 |
| NET NW 06 HL VA | L     | PN 315                        | 8            | M 14 x 1,5 | 27,5       | 14,0       | 29         | 12         | 17 |
| NET NW 08 HL VA | L     | PN 315                        | 10           | M 16 x 1,5 | 29,0       | 15,0       | 30         | 14         | 19 |
| NET NW 10 HL VA | L     | PN 315                        | 12           | M 18 x 1,5 | 29,5       | 17,0       | 32         | 17         | 22 |
| NET NW 13 HL VA | L     | PN 315                        | 15           | M 22 x 1,5 | 32,5       | 21,0       | 36         | 19         | 27 |
| NET NW 16 HL VA | L     | PN 315                        | 18           | M 26 x 1,5 | 35,5       | 23,5       | 40         | 24         | 32 |
| NET NW 20 HL VA | L     | PN 160                        | 22           | M 30 x 2   | 38,5       | 27,5       | 44         | 27         | 36 |
| NET NW 25 HL VA | L     | PN 160                        | 28           | M 36 x 2   | 41,5       | 30,5       | 47         | 36         | 41 |
| NET NW 32 HL VA | L     | PN 160                        | 35           | M 45 x 2   | 51,0       | 34,5       | 56         | 41         | 50 |
| NET NW 40 HL VA | L     | PN 160                        | 42           | M 52 x 2   | 56,0       | 40,0       | 63         | 50         | 60 |
| NET NW 03 HS VA | S     | PN 630                        | 6            | M 14 x 1,5 | 27,0       | 16,0       | 31         | 12         | 17 |
| NET NW 04 HS VA | S     | PN 630                        | 8            | M 16 x 1,5 | 27,5       | 17,0       | 32         | 14         | 19 |
| NET NW 06 HS VA | S     | PN 630                        | 10           | M 18 x 1,5 | 30,0       | 17,5       | 34         | 17         | 22 |
| NET NW 08 HS VA | S     | PN 630                        | 12           | M 20 x 1,5 | 31,0       | 21,5       | 38         | 17         | 24 |
| NET NW 10 HS VA | S     | PN 630                        | 14           | M 22 x 1,5 | 35,0       | 22,0       | 40         | 19         | 27 |
| NET NW 13 HS VA | S     | PN 400                        | 16           | M 24 x 1,5 | 36,5       | 24,5       | 43         | 24         | 30 |
| NET NW 16 HS VA | S     | PN 400                        | 20           | M 30 x 2   | 44,5       | 26,5       | 48         | 27         | 36 |
| NET NW 20 HS VA | S     | PN 400                        | 25           | M 36 x 2   | 50,0       | 30,0       | 54         | 36         | 46 |
| NET NW 25 HS VA | S     | PN 400                        | 30           | M 42 x 2   | 55,0       | 35,5       | 62         | 41         | 50 |
| NET NW 32 HS VA | S     | PN 315                        | 38           | M 52 x 2   | 63,0       | 41,0       | 72         | 50         | 60 |

Serie: LL = molto leggero L = leggero S = pesante - PN = pressione nominale PB = massima pressione d'esercizio - Ø d2 = diametro esterno del tubo

## Varianti dei prodotti

|         |   |
|---------|---|
| NET     | Raccordo filettato, forma a T, Acciaio              |
| XNET VA | Raccordo filettato, forma a T, Acciaio inossidabile |

## Elementi supplementari

|     |                            |
|-----|----------------------------|
| VOM | Adattatore di premontaggio |
|-----|----------------------------|