

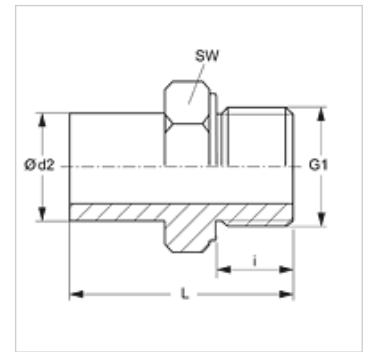
# NVM VA

## Manicotto filettato maschio



### Caratteristiche

<b>Attacco 1</b>	Filetto esterno metrico cilindrico
<b>Tenuta 1</b>	Forma B
<b>Attacco 2</b>	Manicotti non premontati
<b>Tenuta 2</b>	Attacco anello di serraggio
<b>Tipo</b>	Manicotto filettato maschio
<b>Forma costruttiva</b>	diritto
<b>Norma</b>	DIN 2353 ISO 8434-1
<b>Entità della fornitura</b>	Tronchetto (senza dado e anello di serraggio)
<b>Materiale</b>	Acciaio inossidabile



### Nota

Le istruzioni per montaggio, installazione, pressioni e temperature d'esercizio ammesse possono essere desunte dalle informazioni tecniche per i raccordi filettati dei tubi.

### Articolo

Denominazione	Serie	Pressione d'esercizio in bar:	Ø d2 (mm)	G1	i (mm)	L (mm)	SW (mm)
NVM NW 03 S VA	S	PN 630	6	M 12 x 1,5	12	39,0	17
NVM NW 04 S VA	S	PN 630	8	M 14 x 1,5	12	41,5	19
NVM NW 06 S VA	S	PN 630	10	M 16 x 1,5	12	44,0	22
NVM NW 08 S VA	S	PN 630	12	M 18 x 1,5	12	46,0	24
NVM NW 10 S VA	S	PN 630	14	M 20 x 1,5	14	50,0	27
NVM NW 13 S VA	S	PN 400	16	M 22 x 1,5	14	51,0	27
NVM NW 16 S VA	S	PN 400	20	M 27 x 2	16	59,0	32
NVM NW 20 S VA	S	PN 400	25	M 33 x 2	18	66,0	46
NVM NW 25 S VA	S	PN 400	30	M 42 x 2	20	51,0	50
NVM NW 32 S VA	S	PN 315	38	M 48 x 2	22	82,0	55

Serie: LL = molto leggero L = leggero S = pesante - PN = pressione nominale PB = massima pressione d'esercizio - Ø d2 = diametro esterno del tubo

### Varianti dei prodotti

NVM Manicotto filettato maschio, Acciaio

### Elementi supplementari

VOM Adattatore di premontaggio