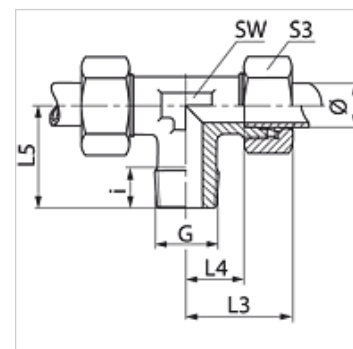


Caratteristiche

| | |
|-------------------------------|-------------------------------------------|
| Attacco 1 | Filetto esterno metrico conico |
| Tenuta 1 | con guarnizione filetto |
| Attacco 2 + 3 | Filetto esterno metrico cilindrico |
| Tenuta 2 + 3 | Cono interno da 24° |
| Tipo | Raccordo filettato maschio |
| Forma costruttiva | Forma a T |
| Norma | DIN 2353 ISO 8434-1 |
| Entità della fornitura | Tronchetto con dado e anello di serraggio |
| Materiale | Acciaio inossidabile |



Nota

Le istruzioni per montaggio, installazione, pressioni e temperature d'esercizio ammesse possono essere desunte dalle informazioni tecniche per i raccordi filettati dei tubi.

Articolo

| Denominazione | Serie | Pressione d'esercizio in bar: | diametro esterno del tubo Ø | G | i (mm) | L3 (mm) | L4 (mm) | L5 (mm) | SW (mm) | S3 |
|----------------|-------|-------------------------------|-----------------------------|--------------|--------|---------|---------|---------|---------|----|
| TM 04 LL 6 VA | LL | PN 100 | 4 | M 6 x 1 K | 8 | 21 | 11,0 | 17 | 9 | 10 |
| TM 04 LL VA | LL | PN 100 | 4 | M 8 x 1 K | 8 | 21 | 11,0 | 17 | 9 | 10 |
| TM 06 LL 6 VA | LL | PN 100 | 6 | M 6 x 1 K | 8 | 21 | 9,5 | 17 | 9 | 12 |
| TM 06 LL 8 VA | LL | PN 100 | 6 | M 8 x 1 K | 8 | 21 | 9,5 | 17 | 9 | 12 |
| TM 06 LL VA | LL | PN 100 | 6 | M 10 x 1 K | 8 | 21 | 9,5 | 17 | 9 | 12 |
| TM 08 LL VA | LL | PN 100 | 8 | M 10 x 1 K | 8 | 23 | 11,5 | 20 | 12 | 14 |
| TM NW 04 HL VA | L | PN 315 | 6 | M 10 x 1 K | 8 | 27 | 12,0 | 20 | 12 | 14 |
| TM NW 06 HL VA | L | PN 315 | 8 | M 12 x 1,5 K | 12 | 29 | 14,0 | 26 | 12 | 17 |
| TM NW 08 HL VA | L | PN 315 | 10 | M 14 x 1,5 K | 12 | 30 | 15,0 | 27 | 14 | 19 |
| TM NW 10 HL VA | L | PN 315 | 12 | M 16 x 1,5 K | 12 | 32 | 17,0 | 28 | 17 | 22 |
| TM NW 13 HL VA | L | PN 315 | 15 | M 18 x 1,5 K | 12 | 36 | 21,0 | 32 | 19 | 27 |
| TM NW 16 HL VA | L | PN 315 | 18 | M 22 x 1,5 K | 14 | 40 | 23,5 | 36 | 24 | 32 |
| TM NW 03 HS VA | S | PN 400 | 6 | M 12 x 1,5 K | 12 | 31 | 16,0 | 26 | 12 | 17 |
| TM NW 04 HS VA | S | PN 400 | 8 | M 14 x 1,5 K | 12 | 32 | 17,0 | 27 | 14 | 19 |
| TM NW 06 HS VA | S | PN 400 | 10 | M 16 x 1,5 K | 12 | 34 | 17,5 | 28 | 17 | 22 |
| TM NW 08 HS VA | S | PN 400 | 12 | M 18 x 1,5 K | 12 | 38 | 21,5 | 28 | 19 | 24 |
| TM NW 10 HS VA | S | PN 400 | 14 | M 20 x 1,5 K | 14 | 40 | 22,0 | 32 | 19 | 27 |
| TM NW 13 HS VA | S | PN 400 | 16 | M 22 x 1,5 K | 14 | 43 | 24,5 | 32 | 24 | 30 |

Ø = diametro esterno tubo – PN = pressione nominale PB = massima pressione d'esercizio – Serie: LL = molto leggero L = leggero S = pesante

Varianti dei prodotti

| | |
|---------|-----------------------------------------------------------|
| TMK | Raccordo filettato maschio, forma T, Acciaio |
| XTMK VA | Raccordo filettato maschio, forma T, Acciaio inossidabile |