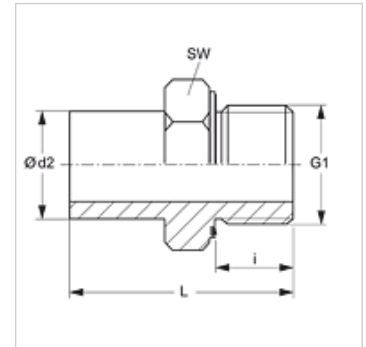


Caratteristiche

Attacco 1	Filetto esterno metrico cilindrico
Tenuta 1	Forma E
Attacco 2	Manicotti non premontati
Tenuta 2	Attacco anello di serraggio
Tipo	Manicotto filettato maschio
Forma costruttiva	diritto
Norma	DIN 2353 ISO 8434-1
Entità della fornitura	Tronchetto (senza dado e anello di serraggio)
Materiale	Acciaio
Protezione superficiale	con rivestimento elettrolitico



Nota

Le istruzioni per montaggio, installazione, pressioni e temperature d'esercizio ammesse possono essere desunte dalle informazioni tecniche per i raccordi filettati dei tubi.

Articolo

Denominazione	Serie	Pressione d'esercizio in bar:	Ø d2 (mm)	G1	i (mm)	L (mm)	SW (mm)
NVM NW 04 L ED	L	PN 315	6	M 10 x 1	8	32,5	14
NVM NW 06 L ED	L	PN 315	8	M 12 x 1,5	12	38,5	17
NVM NW 08 L ED	L	PN 315	10	M 16 x 1,5	12	39,5	19
NVM NW 10 L ED	L	PN 315	12	M 16 x 1,5	12	42,5	22
NVM NW 13 L ED	L	PN 315	15	M 18 x 1,5	12	43,5	24
NVM NW 16 L ED	L	PN 315	18	M 22 x 1,5	14	45,5	27
NVM NW 20 L ED	L	PN 160	22	M 26 x 1,5	16	48,5	32
NVM NW 25 L ED	L	PN 160	28	M 33 x 2	18	53,0	41
NVM NW 32 L ED	L	PN 160	35	M 42 x 2	20	62,5	50
NVM NW 40 L ED	L	PN 160	42	M 48 x 2	22	68,5	55
NVM NW 03 S ED	S	PN 630	6	M 12 x 1,5	12	39,0	17
NVM NW 04 S ED	S	PN 630	8	M 14 x 1,5	12	41,5	19
NVM NW 06 S ED	S	PN 630	10	M 16 x 1,5	12	44,0	22
NVM NW 08 S ED	S	PN 630	12	M 18 x 1,5	12	46,0	24
NVM NW 10 S ED	S	PN 630	14	M 20 x 1,5	14	50,5	27
NVM NW 13 S ED	S	PN 400	16	M 22 x 1,5	14	51,0	27
NVM NW 16 S ED	S	PN 400	20	M 27 x 2	16	59,0	32
NVM NW 20 S ED	S	PN 400	25	M 33 x 2	18	66,0	41
NVM NW 25 S ED	S	PN 400	30	M 42 x 2	20	71,0	50
NVM NW 32 S ED	S	PN 315	38	M 48 x 2	22	82,0	55

Serie: LL = molto leggero L = leggero S = pesante - PN = pressione nominale PB = massima pressione d'esercizio - Ø d2 = diametro esterno del tubo

Varianti dei prodotti

NVM ED VA Manicotto filettato maschio, Acciaio inossidabile

Parti di ricambio

WD Tenuta morbida per raccordi filettati ED

Elementi supplementari

VOM Adattatore di premontaggio