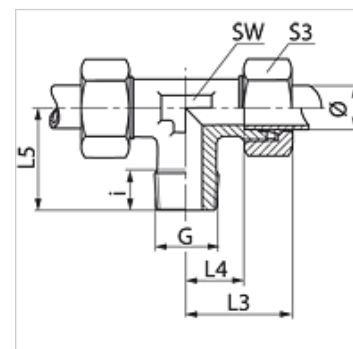


### Caratteristiche

|                                |   |
|--------------------------------|---|
| <b>Attacco 1</b>               | Filetto esterno BSPT conico               |
| <b>Tenuta 1</b>                | con guarnizione filetto                   |
| <b>Attacco 2 + 3</b>           | Filetto esterno metrico cilindrico        |
| <b>Tenuta 2 + 3</b>            | Cono interno da 24°                       |
| <b>Tipo</b>                    | Raccordo filettato maschio                |
| <b>Forma costruttiva</b>       | Forma a T                                 |
| <b>Norma</b>                   | DIN 2353<br>ISO 8434-1                    |
| <b>Entità della fornitura</b>  | Tronchetto con dado e anello di serraggio |
| <b>Materiale</b>               | Acciaio                                   |
| <b>Protezione superficiale</b> | con rivestimento elettrolitico            |



### Nota

Le istruzioni per montaggio, installazione, pressioni e temperature d'esercizio ammesse possono essere desunte dalle informazioni tecniche per i raccordi filettati dei tubi.

### Articolo

| Denominazione | Serie | Pressione d'esercizio in bar: | diametro esterno del tubo Ø<br>(mm) | G        | i<br>(mm) | L3<br>(mm) | L4<br>(mm) | L5<br>(mm) | SW<br>(mm) | S3 |
|---------------|-------|-------------------------------|-------------------------------------|----------|-----------|------------|------------|------------|------------|----|
| TR 04 LL      | LL    | PN 100                        | 4                                   | R 1/8" K | 8         | 21         | 11,0       | 17         | 9          | 10 |
| TR 05 LL      | LL    | PN 100                        | 5                                   | R 1/8" K | 8         | 21         | 9,5        | 17         | 11         | 12 |
| TR 06 LL      | LL    | PN 100                        | 6                                   | R 1/8" K | 8         | 21         | 9,5        | 17         | 9          | 12 |
| TR 08 LL      | LL    | PN 100                        | 8                                   | R 1/8" K | 8         | 23         | 11,5       | 20         | 12         | 14 |
| TR 10 LL      | LL    | PN 100                        | 10                                  | R 1/4" K | 12        | 24         | 12,5       | 11         | 14         | 17 |
| TR 12 LL      | LL    | PN 100                        | 12                                  | R 1/4" K | 12        | 25         | 13,0       | 11         | 17         | 19 |
| TR NW 04 HL   | L     | PN 315                        | 6                                   | R 1/8" K | 8         | 27         | 12,0       | 20         | 12         | 14 |
| TR NW 06 HL   | L     | PN 315                        | 8                                   | R 1/4" K | 12        | 29         | 14,0       | 26         | 12         | 17 |
| TR NW 08 HL   | L     | PN 315                        | 10                                  | R 1/4" K | 12        | 30         | 15,0       | 27         | 14         | 19 |
| TR NW 10 HL   | L     | PN 315                        | 12                                  | R 3/8" K | 12        | 32         | 17,0       | 28         | 17         | 22 |
| TR NW 13 HL   | L     | PN 315                        | 15                                  | R 1/2" K | 14        | 36         | 21,0       | 34         | 19         | 27 |
| TR NW 16 HL   | L     | PN 315                        | 18                                  | R 1/2" K | 14        | 40         | 23,5       | 36         | 24         | 32 |
| TR NW 03 HS   | S     | PN 400                        | 6                                   | R 1/4" K | 12        | 31         | 16,0       | 26         | 12         | 17 |
| TR NW 04 HS   | S     | PN 400                        | 8                                   | R 1/4" K | 12        | 32         | 17,0       | 27         | 14         | 19 |
| TR NW 06 HS   | S     | PN 400                        | 10                                  | R 3/8" K | 12        | 34         | 17,5       | 28         | 17         | 22 |
| TR NW 08 HS   | S     | PN 400                        | 12                                  | R 3/8" K | 12        | 38         | 21,5       | 28         | 17         | 24 |
| TR NW 10 HS   | S     | PN 400                        | 14                                  | R 1/2" K | 14        | 40         | 22,0       | 32         | 19         | 27 |
| TR NW 13 HS   | S     | PN 400                        | 16                                  | R 1/2" K | 14        | 43         | 24,5       | 32         | 24         | 30 |

Ø = diametro esterno tubo - Serie: LL = molto leggero L = leggero S = pesante - PN = pressione nominale PB = massima pressione d'esercizio

### Varianti dei prodotti

|               |   |
|---------------|---|
| <b>TRK MG</b> | Raccordo filettato maschio, forma T, Ottone               |
| <b>TRK VA</b> | Raccordo filettato maschio, forma T, Acciaio inossidabile |
| <b>XTRK</b>   | Raccordo filettato maschio, forma T, Acciaio              |